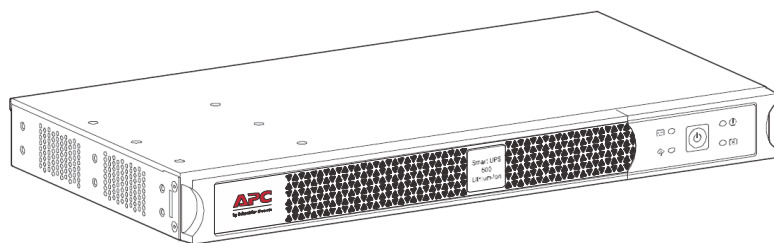


# Руководство по эксплуатации Smart-UPS<sup>TM</sup>

Источник бесперебойного  
питания

**SCL500RM11UC и SCL500RM11UNC**  
500 ВА малой глубины для монтажа в  
стойку с литий-ионными  
аккумуляторными батареями

230 В~



**Данное руководство содержит важную информацию об изделии, технике безопасности и установке для моделей SCL500RMI1UC и SCL500RMI1UNC. Единственное различие между этими двумя моделями заключается в возможностях мониторинга и управления. Модель SCL500RMI1UC оснащается портом «SmartConnect», который позволяет удаленно контролировать устройство. Подробнее о функции APC™ SmartConnect можно узнать на сайте [www.smartconnect.apc.com](http://www.smartconnect.apc.com). Моделью SCL500RMI1UNC можно управлять с помощью обычных способов и программного обеспечения APC. Устройство оснащается встроенной платой сетевого управления AP9537SUM.**

# Важные сообщения по безопасности

СОХРАНИТЕ ЭТИ ИНСТРУКЦИИ – Данное руководство содержит важные инструкции, которых необходимо придерживаться при установке и техническом обслуживании ИБП и батарей.

До начала установки, эксплуатации и обслуживания, внимательно прочитайте инструкцию и осмотрите оборудование, чтобы ознакомиться с его устройством. В данном документе или на оборудовании могут использоваться следующие специальные сообщения, предназначенные для того, чтобы предупредить пользователя о возможной опасности или привлечь внимание к информации, которая упрощает или уточняет выполнение процедуры.



Добавление этого знака к словам «Опасно» или «Предостережение» указывает на наличие опасности поражения электрическим током, которое, при невыполнении соответствующих рекомендаций, приведет к получению травмы.



Это знак предупреждения об опасности. Он предупреждает об опасности получения травмы. Соблюдайте все правила техники безопасности, которые следуют за этим символом, во избежание получения травм или летального исхода.

## ⚠ ОПАСНО!

**ОПАСНО** указывает на опасную ситуацию, которая **приведет** к летальному исходу или серьезной травме, если ее не предотвратить.

## ⚠ ПРЕДОСТЕРЕЖЕНИЕ

**ПРЕДОСТЕРЕЖЕНИЕ** указывает на опасную ситуацию, которая **может привести** к летальному исходу или серьезной травме, если ее не предотвратить.

## ⚠ ОСТОРОЖНО!

**ОСТОРОЖНО** указывает на опасную ситуацию, которая **может привести** к травме легкой или средней степени тяжести, если ее не предотвратить.

## УВЕДОМЛЕНИЕ

**УВЕДОМЛЕНИЕ** предупреждает о возможной опасности, не приводящей к телесным повреждениям.

# Общие сведения и правила техники безопасности

Проверьте содержимое упаковки при получении. В случае обнаружения повреждений уведомите об этом перевозчика и дилера.

## Основные правила техники безопасности

- Соблюдайте требования всех электротехнических правил и норм, действующих в Вашей стране и регионе.
- Все работы по электромонтажу должны проводиться только квалифицированным электриком.
- **Внесение каких-либо изменений в конструкцию оборудования без специального разрешения компании APC by Schneider Electric может привести к прекращению действия гарантийных обязательств изготовителя.**
- Данный ИБП предназначен только для использования в помещении.
- Не подвергайте работающее устройство воздействию прямых солнечных лучей, высокой влажности или запыленности.
- Убедитесь, что вентиляционные отверстия ИБП не закрыты. Необходимо обеспечить достаточное пространство для эффективной вентиляции.
- Если кабель питания ИБП установлен на заводе, включайте его прямо в настенную розетку. Не используйте сетевые фильтры и удлинители.
- Оборудование имеет большую массу. Всегда применяйте безопасные методы подъема, соответствующие весу оборудования.

## Правила безопасности при отключении

ИБП содержит внутренние батареи и может представлять опасность поражения током даже в отключенном от электросети состоянии. Перед установкой или обслуживанием оборудования проверьте следующее:

- Входной автоматический выключатель находится в положении **OFF** (Выкл.).
- Внутренние батареи ИБП извлечены.

## Электробезопасность

- Используйте инструменты с изолированными ручками.
- Не прикасайтесь к металлическим разъемам, пока питание не будет отключено.
- Только для моделей на 230 В: В соответствии с Директивой по электромагнитной совместимости для устройств, продаваемых в Европе, длина выходных кабелей, подсоединенных к ИБП, не должна превышать 10 метров.
- По защитному проводнику заземления ИБП проходит ток утечки от нагрузки (компьютерного оборудования). Изолированный проводник заземления должен подключаться как часть сегмента электросети питания ИБП. Проводник заземления должен быть того же размера и иметь тот же материал изоляции, что и заземленные или незаземленные проводники электросети. Изоляция кабеля проводника обычно имеет зеленый цвет (с желтой полосой или без нее).
- Значение тока утечки для подключаемого к розетке ИБП типа А может превышать 3,5 мА при использовании отдельного заземляющего вывода.
- Заземляющий провод ИБП должен быть правильно подключен к защитному заземлению на панели обслуживания.
- Если питание обеспечивается отдельной системой, проводник заземления должен быть правильно подключен к трансформатору питания или мотор-генераторной установке.

## Техника безопасности при работе с аккумуляторными батареями

- Срок службы батарей обычно составляет 10 лет при работе в диапазоне от 0 до 40 °С. На срок службы батареи влияют факторы окружающей среды. Повышенная окружающая температура, низкое качество сетевого питания и частые кратковременные разряды сокращают срок службы батареи. Благодаря длительному сроку службы батарей мы рекомендуем заменять блок целиком. Для наиболее долгого срока службы аккумуляторной батареи температура окружающей среды должна поддерживаться в пределах от 68 до 77 °F (от 20 до 25 °С).
- В этом устройстве используются литий-ионные (LFP) батареи. При нормальной эксплуатации и обращении контакт с внутренними компонентами батареи отсутствует.
- Обслуживание батарей, которые подразумевают возможность замены пользователем, должно выполняться персоналом, ознакомленным с мерами предосторожности и правилами обращения с батареями, или под наблюдением такого персонала. В данном случае замена батарей пользователем не предусмотрена.
- Перед подключением или отсоединением клемм батареи необходимо отсоединить зарядное устройство.
- **ОСТОРОЖНО!** Прежде чем приступить к установке или замене батарей, снимите токопроводящие предметы (браслеты, наручные часы, кольца и т. п.). Высокая энергия при прохождении через проводящие материалы может вызвать сильные ожоги.
- **ОСТОРОЖНО!** Запрещается бросать батареи в огонь. Аккумуляторная батарея может взорваться.
- **ОСТОРОЖНО!** Запрещается открывать пластиковый корпус батареи. Это приведет к обнажению полюсных выводов элементов, которые представляют опасность поражения электрическим током.
- **ОСТОРОЖНО!** Температура поверхностей неисправных батарей может превышать максимальное пороговое значение температуры возникновения ожогов.
- **ОСТОРОЖНО!** Запрещается вскрывать и деформировать батареи. Высвобождаемое вещество опасно для кожи и глаз. Он может также вызвать отравление.
- **ОСТОРОЖНО!** Батарея может представлять опасность поражения электрическим током и получения ожогов большим током короткого замыкания.

### **ПРЕДОСТЕРЕЖЕНИЕ**

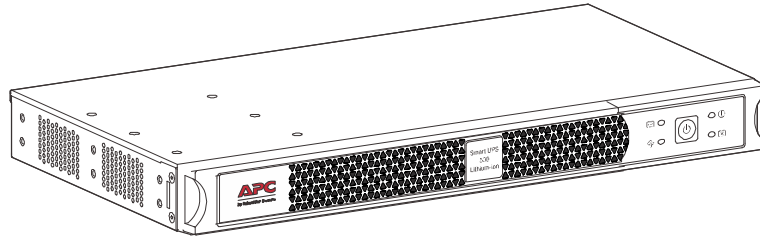
#### **РИСК ХИМИЧЕСКОЙ ОПАСНОСТИ И ВЫСОКИХ ТЕМПЕРАТУР**

- ИБП подлежит утилизации при обнаружении отказа ИБП в конце срока службы. Выключите питание ИБП и отключите ИБП от источника питания переменного тока.
- Аккумуляторная батарея не подлежит замене пользователем. Свяжитесь со всемирной сервисной службой APC by Schneider Electric при наличии дефектов в изделии, и если на изделие распространяется гарантия.

**Несоблюдение этих инструкций может привести к летальному исходу или получению серьезной травмы.**

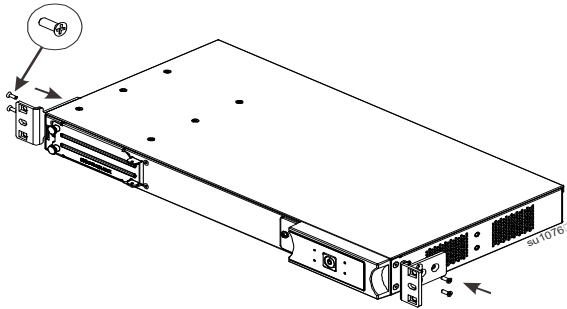
## Общие сведения

- Номер модели и серийный номер указаны на небольшой наклейке на задней стороне блока. На некоторых моделях дополнительная наклейка расположена на корпусе под передней декоративной панелью.
- Всегда должным образом утилизируйте использованные батареи.
- Отправляйте упаковочные материалы на переработку либо сохраняйте их для повторного использования.

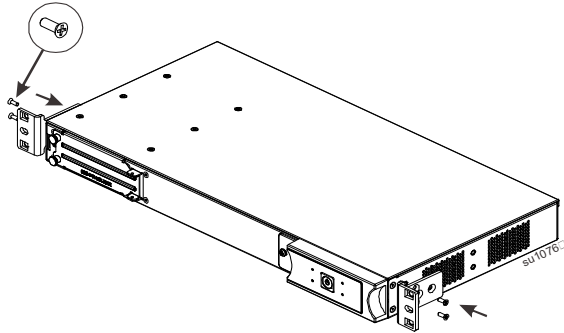


## Монтаж в стойку

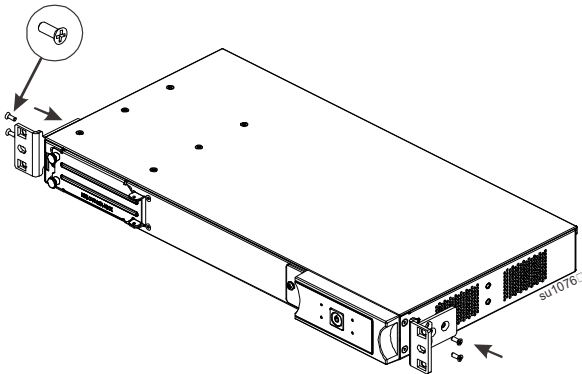
1



2

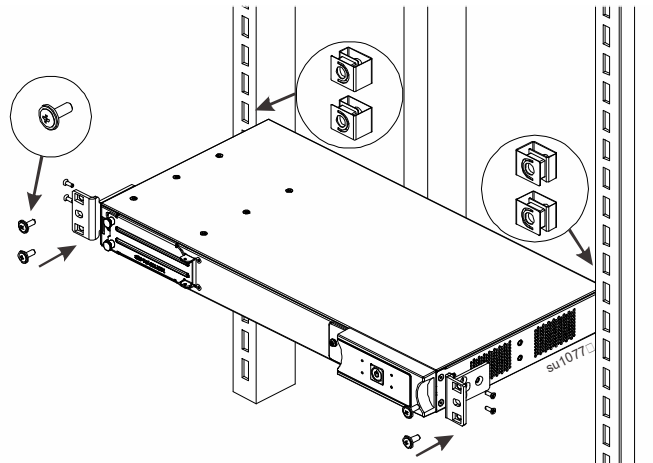


3

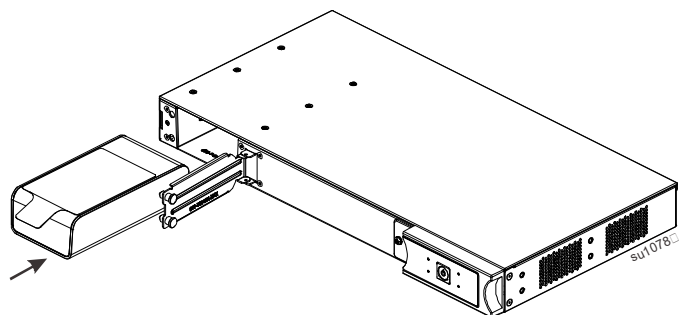


4

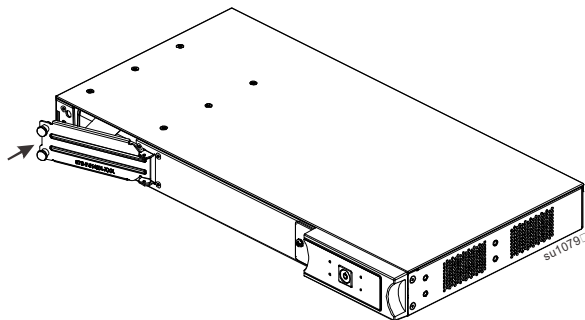
Монтаж в двухстоечную стойку: Используйте отверстия кронштейна со смещением 6,25 дюйма.



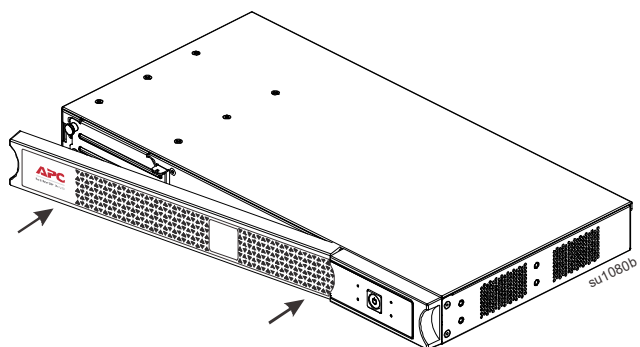
5 Затяните зажимные гайки на стойке и закрепите кронштейны с помощью прилагаемых винтов.



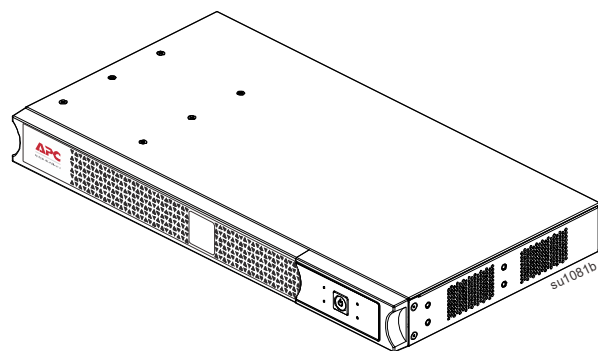
6



7

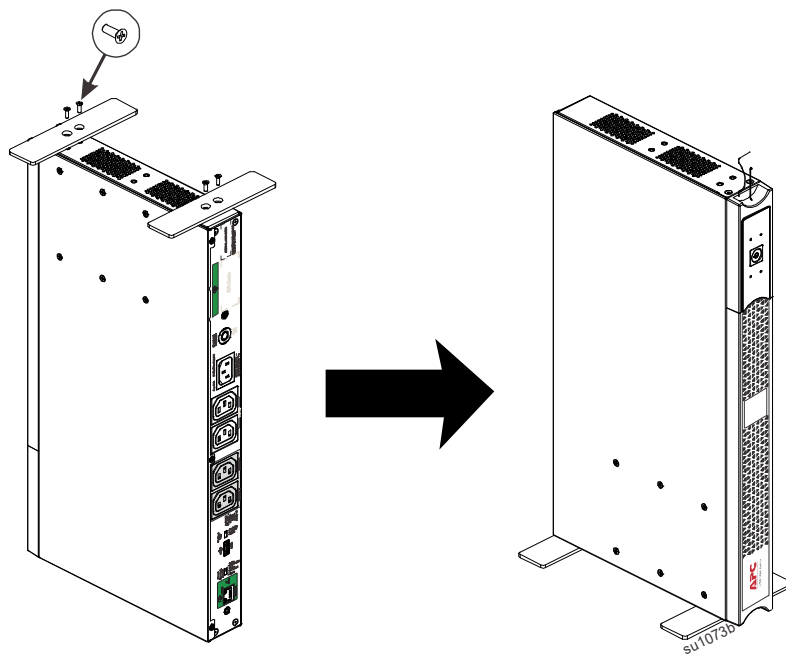


8



## Вертикальная установка

**Внимание.** Подключите батарею перед вертикальной установкой, выполнив применимые действия, указанные в разделе «Монтаж в стойку».

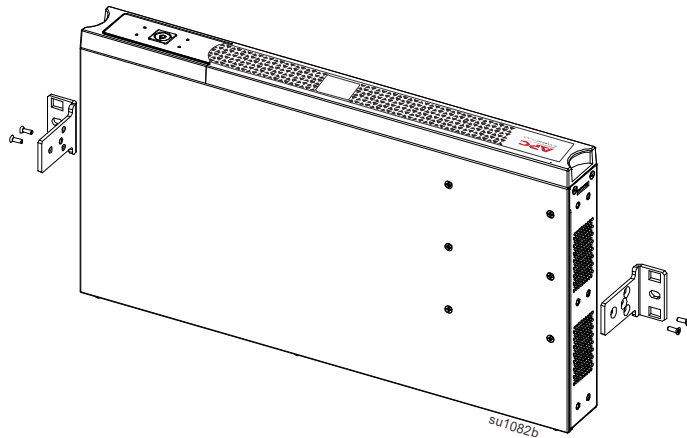


# Настенный монтаж

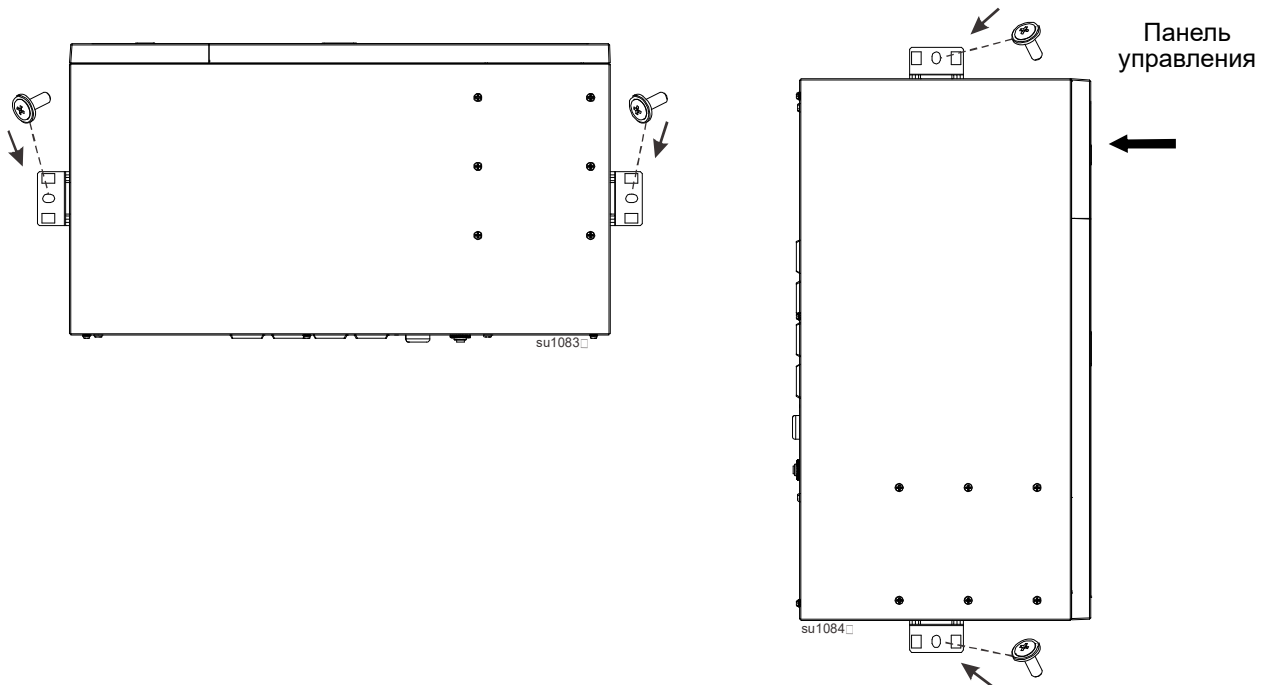
**Внимание.** Подключите батарею перед монтажом, выполнив применимые действия, указанные в разделе «Монтаж в стойку».

Во избежание опасности не устанавливайте устройство на стене лицевой стороной или панелью управления вниз.

1



**2** **Примечание.** Когда это возможно, закрепляйте два болта в стойке каркаса стены. Если закрепление в стойке каркаса невозможно, используйте расширяемое анкерное крепление. Крепежное оборудование не входит в комплект; рекомендуется использовать шурупы под ключ 25 x 2 дюйма. Устанавливайте ИБП в любом из показанных положений.





# Технические характеристики

Дополнительные характеристики см. на сайте компании APC по адресу [www.apc.com](http://www.apc.com).

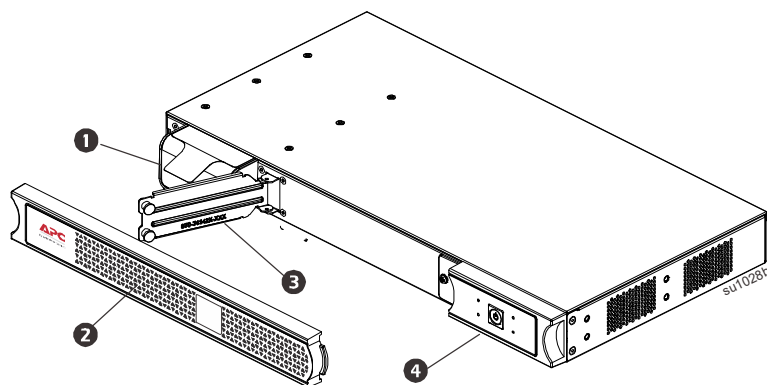
## Характеристики окружающей среды

Температура	Эксплуатация	от 0 до 40 °C (от 32 до 104 °F)
	Хранение	от -15 до 40 °C (от 5 до 104 °F)
Макс. высота над уровнем моря	Эксплуатация	24 606,3 фута (7 500 м)
	Хранение	9 842,5 фута (3 000 м)
Влажность	Относительная влажность от 0 до 95%, без конденсации	
Степень защиты (IP)	IP20	

Примечание. Рекомендуемый интервал перезарядки для этого ИБП составляет 12 месяцев.

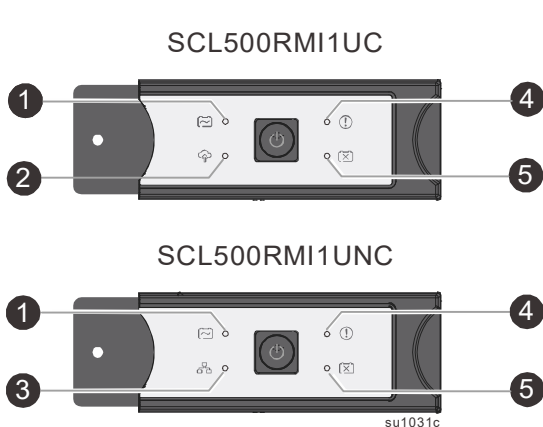
## Общая информация об изделии

SCL500RMI1UC и SCL500RMI1UNC для монтажа в стойку



- 1 Батарея
- 2 Декоративная панель
- 3 Крышка блока батарей
- 4 Дисплей (подробнее ниже)

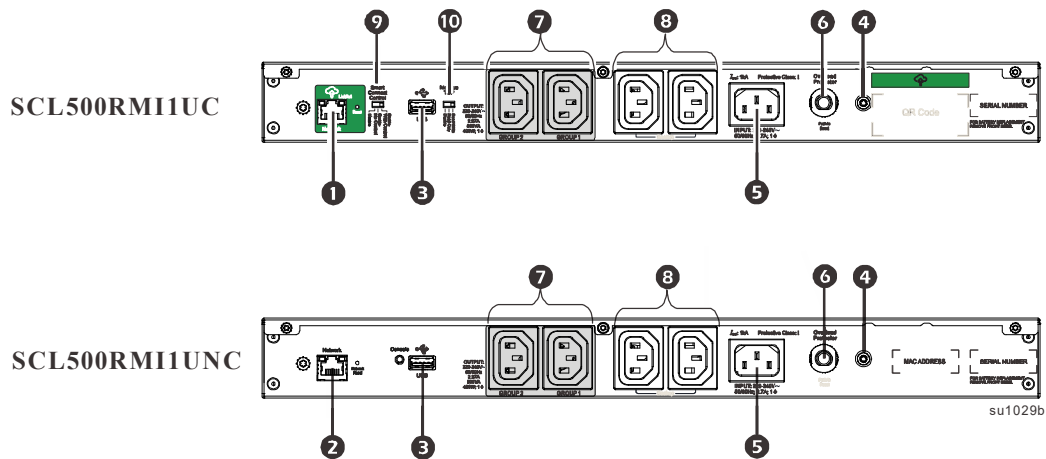
## Функции экрана на передней панели



- 1 Индикатор питания от сети/от батарей
- 2 Индикатор состояния APC™ SmartConnect
- 3 Индикатор состояния сети
- 4 Индикатор обнаружения события
- 5 Индикатор ошибки батареи

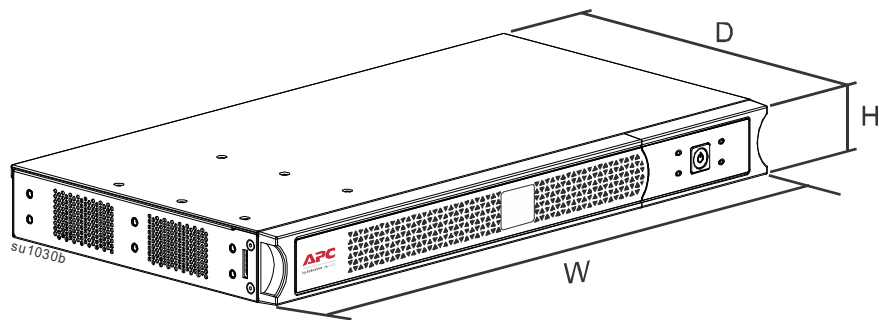
## Характеристики задних панелей

- ❶ Порт APC™ SmartConnect
- ❷ Сетевой порт
- ❸ Порт USB
- ❹ Винт провода заземления рамы
- ❺ Вход ИБП
- ❻ Автоматический выключатель
- ❼ Группа управляемых выходных разъемов
- ❽ Выходы
- ❾ Управление APC™ SmartConnect
- ❿ Управление Modbus TCP



## Размеры и вес

Модели SCL500RMI1UC и SCL500RMI1UNC для монтажа в стойку



Модель	Габариты (дюймы/мм) (В x Ш x Г)	Масса (фунты/кг)
SCL500RMI1UC	17 x 9,14 x 1,75 дюйма (431,8 x 232,14 x 44,44 мм)	8,95 / 4,06
SCL500RMI1UNC		9,04 / 4,10

# Установка

Для получения рекомендации по установке ИБП смотрите руководство по установке, поставляемое вместе с устройством.

## Размещение

ИБП предназначен для использования в офисах с ИТ-оснащением. Избегайте размещения устройства в средах с наличием пыли и влажности. Обратите внимание, что температура более 25°C может оказывать неблагоприятное воздействие на срок годности батареи и ИБП. Убедитесь в отсутствии посторонних предметов напротив вентиляционных отверстий на боковой или задней панели ИБП.

Учитывая значительный вес ИБП, ИБП следует устанавливать в нижней части стойки.

## Подключите к оборудованию и сетям

**Примечание.** В нормальных условиях ИБП заряжается до 98% емкости в первые три часа работы. Во время этого начального периода зарядки не следует ожидать полного времени автономной работы от батарей.

### ▲ ОСТОРОЖНО!

#### РИСК ПОЛУЧЕНИЯ ТРАВМЫ ИЛИ ПОВРЕЖДЕНИЯ ОБОРУДОВАНИЯ

- Следуйте всем местным и государственным электротехническим правилам и нормам.
- Электромонтаж должен производиться квалифицированным электриком.
- Всегда подключайте ИБП к заземленной розетке.

**Несоблюдение этих инструкций может привести к получению травмы или повреждению оборудования.**

1. Подключите оборудование к розеткам на задней панели ИБП. Некоторые модели оснащены управляемыми группами розеток. См. раздел «Конфигурация» данного руководства для получения более подробных указаний инструкций по использованию управляемых групп розеток.

2. Подключите порт APC™


SmartConnect port  или сетевой порт к ближайшему сетевому коммутатору с помощью комплектного кабеля. При подключении к APC SmartConnect убедитесь, что переключатель управления SmartConnect рядом с сетевым портом установлен либо в значении «Enable with Control» (Включить с управлением) или «Enable-No control» (Включить без управления).

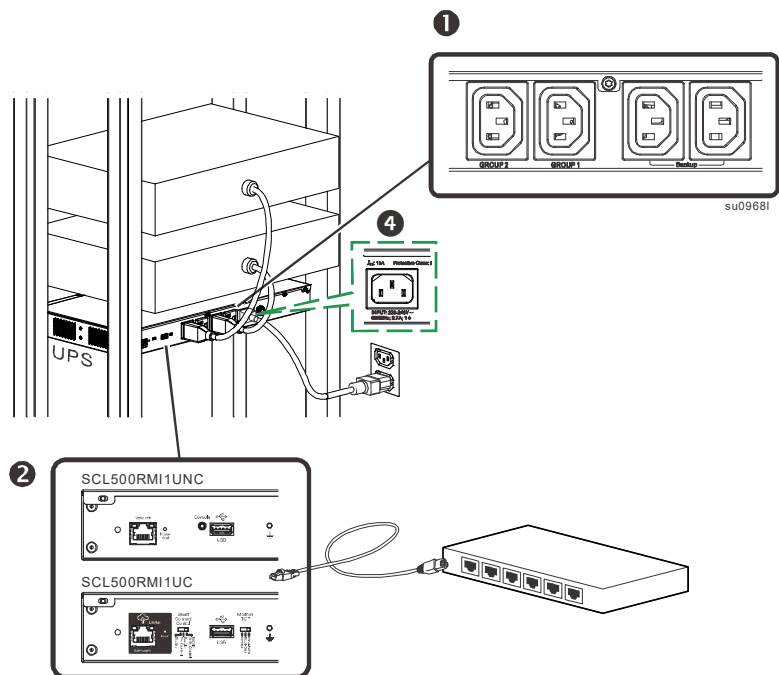
3. Для настройки и управления посредством сетевого порта загрузите мастер настройки IP-конфигурации устройств (Device IP Configuration Utility) с сайта [www.apc.com](http://www.apc.com).

4. Подключите входной разъем ИБП к сети переменного тока.

**Примечание.** После подключения питания включится дисплей.

5. Нажмите на кнопку питания  на дисплее ИБП, чтобы включить выходной разъем ИБП.

**Примечание.** Светодиодный светло-зеленый индикатор  загорится при включении выходного разъема.



## APC™ SmartConnect

Услуга APC™ SmartConnect позволяет отслеживать работоспособность и состояние ИБП с любого устройства, подключенного к Интернету. Посетите сайт [www.smartconnect.apc.com](http://www.smartconnect.apc.com), чтобы получить дополнительную информацию.

Войдите в свою учетную запись на сайте [www.smartconnect.apc.com](http://www.smartconnect.apc.com) или отсканируйте QR-код для перехода к процессу регистрации. На сайте также указаны инструкции по регистрации личной учетной записи, активации гарантии и началу удаленного отслеживания работы ИБП.

Подключая данное устройство к Интернету с помощью порта APC™ SmartConnect, вы соглашаетесь с условиями использования APC™ SmartConnect, указанными на сайте [smartconnect.apc.com](http://smartconnect.apc.com). Информация о политике конфиденциальности данных Schneider Electric также находится на сайте [smartconnect.apc.com](http://smartconnect.apc.com).

## Мастер настройки IP-конфигурации устройств

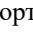

Мастер настройки IP-конфигурации устройств может работать с платами сетевого управления (NMC 2), которым не назначен IP-адрес. При обнаружении такой платы и подключении к ней можно настроить для нее параметры IP-адреса. Можно также найти устройства, которые уже подключены к сети, путем ввода диапазона IP-адресов, чтобы сузить поиск. Данный мастер сканирует IP-адреса в указанном диапазоне и определяет платы, которым DHCP-сервер уже назначил IP-адрес.

Для получения подробной информации о мастере перейдите к базе знаний на странице поддержки веб-сайта [www.apc.com](http://www.apc.com) и выполните поиск «FA156064» (идентификатор соответствующей статьи).

После обнаружения IP-адреса откройте веб-интерфейс управления по этому IP-адресу. Укажите имя пользователя и пароль для входа (по умолчанию, для администратора это «арс» и «арс» соответственно).

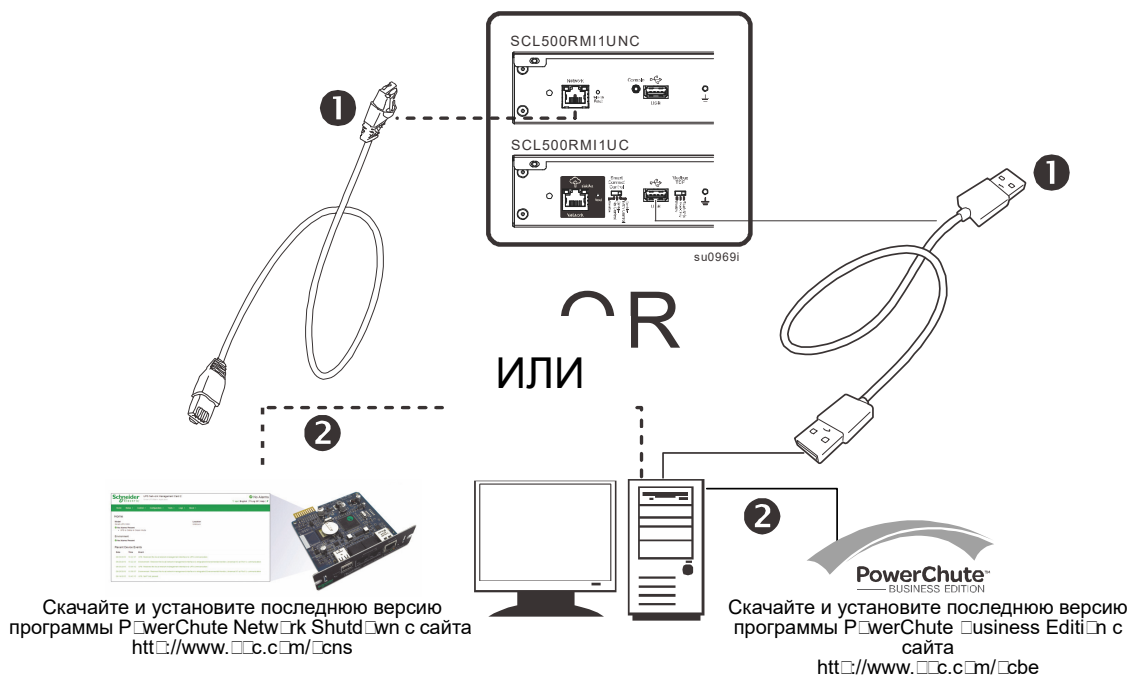
## Выполните подключение и установку управляющего программного обеспечения

Smart-UPS поставляется с управляющим программным обеспечением PowerChute для автоматического выключения операционной системы, мониторинга состояния ИБП, контроля и отчетности по энергии ИБП. На следующей схеме показана типовая установка сервера.

1. Подключите кабель USB (SCL500RMI1UC) / сетевой кабель (SCL500RMI1UNC) от задней панели ИБП  / сетевого порта  к защищаемому устройству, такому как сервер.
2. Для сервера или другого устройства с операционной системой, подключенного к SCL500RMI1UC, скачайте и установите последнюю версию программы **PowerChute Business Edition** с сайта [www.apc.com/pcbe](http://www.apc.com/pcbe).






Для сетевого корректного автоматического завершения работы физических серверов и виртуальных машин, подключенных к SCL500RMI1UNC, установите последнюю версию программы **PowerChute Network Shutdown** с сайта [www.apc.com/pdns](http://www.apc.com/pdns).

PowerChute обеспечивает корректное выключение в случае длительного отключения электроэнергии и является мощным управляющим интерфейсом по локальной сети.



# Эксплуатация

## Использование дисплея

<p>Основное питание вкл/выкл</p> 	<p>Эта кнопка используется для включения и выключения выходного разъема ИБП.</p>
<p>Индикаторы быстрого состояния</p> 	<p>Индикатор работы от сети светится <b>зеленым</b> светом, когда выходной разъем ИБП включен и работает от сети переменного тока.</p> <p>Индикатор работы от батареи светится <b>оранжевым</b> светом, а устройство продолжает подавать ряд коротких звуковых сигналов, указывающих, что ИБП работает от батареи.</p>
	<p>Индикатор горит <b>красным</b> цветом когда происходит событие.</p>
	<p>Эти индикаторы горят <b>зеленым</b> цветом, если соединение APC™ SmartConnect в порядке.</p> <p>Эти индикаторы горят <b>красным</b> цветом, если соединение APC™ SmartConnect отсутствует.</p> <p>Эти индикаторы горят <b>зеленым</b> или <b>оранжевым</b> цветом, если сетевое соединение в порядке.</p>
	<p>Индикатор ошибки батареи горит <b>красным</b> светом, если батарея ИБП не прошла диагностику и требуется замена всего ИБП.</p>

## Конфигурация

### Общие параметры настроек конфигурации

Настройки конфигурации можно изменить в любое время с помощью программного обеспечения PowerChute или переключателя SmartConnect. В данной таблице приводится краткое описание основных параметров, для получения более подробной информации по каждому из этих параметров см. примечание по применению № 80 на сайте [www.apc.com](http://www.apc.com).

Функция	Настройки по умолчанию	Варианты	Описание
Высокая передача	253 В~	253 В~...265 В~	Во избежание излишнего использования батареи установите верхнюю границу сетевого напряжения выше при работе от электросети с постоянно повышенным напряжением, если подключенное оборудование способно работать при таких условиях. Параметр качества питания автоматически изменяет данный параметр.
Низкая передача	207 В~	195-207 В~	Установите нижнюю границу сетевого напряжения ниже при работе в сети с постоянно пониженным напряжением, если подключенное оборудование способно выдержать эти условия. Этот параметр также можно настроить с помощью параметра качества питания.
Чувствительность	Нормальная	<ul style="list-style-type: none"> <li>• Нормальная</li> <li>• Уменьшенная</li> <li>• Низкая</li> </ul>	<p>Выбор уровня чувствительности для событий подачи электроэнергии, которые ИБП будет игнорировать.</p> <ul style="list-style-type: none"> <li>• Нормальная. Для обеспечения наилучшего качества электроэнергии, передаваемой подключенному оборудованию, ИБП будет работать от батареи чаще.</li> <li>• Уменьшенная. Подсоединенное оборудование чувствительно к скачкам напряжения.</li> <li>• Низкая. ИБП будет игнорировать большее количество колебаний электроэнергии и будет использовать питание от батареи реже.</li> </ul> <p>Если подключенная нагрузка чувствительна к возмущениям электросистемы, установите значение Нормальное.</p>
Дата последней замены батарей	Дата устанавливается на заводе.		

Функция	Настройки по умолчанию	Варианты	Описание
<b>Звуковой сигнал тревоги</b>	Вкл.	<ul style="list-style-type: none"> <li>• Вкл.</li> <li>• Выкл.</li> </ul>	ИБП либо отключит звуковые сигналы тревоги, если для параметра установлено значение <b>Выкл.</b> , с помощью программного обеспечения для управления, или ИБП временно отключит звуковые сигналы при нажатии на кнопку питания на менее чем 2 секунды при работе от батарей.
<b>Автоматическое самотестирование</b>	При вводе в эксплуатацию и каждые 14 дней после последней самодиагностики	<ul style="list-style-type: none"> <li>• Никогда</li> <li>• Только при запуске</li> <li>• Частота тестирования (каждые 7 или 14 дней)</li> </ul>	Периодичность выполнения самотестирования ИБП.
<b>Установить FW?</b>	Не устанавливать	<ul style="list-style-type: none"> <li>• Следующее отключение (обновление прошивки ИБП во время следующего отключения ИБП)</li> <li>• Сейчас (немедленное обновление прошивки ИБП без прерывания работы)</li> <li>• Не устанавливать</li> </ul>	Обновление встроенного ПО: появляется только если доступна новая версия встроенного ПО на флэш-накопителе ИБП, готовая к установке.
<b>Переключатель управления SmartConnect</b>	Включить с управлением	<ul style="list-style-type: none"> <li>• Включить с управлением</li> <li>• Включить без управления</li> <li>• Выключить</li> </ul>	Это позволяет проводить удаленное изменение настроек.

## Параметры конфигурации группы розеток

Группа основных розеток и группа управляемых розеток могут быть настроены на независимое выключение, включение или перезагрузку подключенного оборудования.

- Выключение. Немедленное отключение от источника питания и включение только вручную.
- Включение. Немедленное подключение к источнику питания.
- Завершение работы. Отключение от источника питания и автоматическое подключение при доступности питания переменного тока.
- Перезагрузка. Отключение от источника питания, ожидание в течение определенного периода времени, а затем подключение к источнику питания.

Кроме того, группу основных розеток и группу управляемых розеток можно настроить следующим образом:

- Включение и выключение в указанном порядке.
- Автоматическое выключение или завершение работы при возникновении определенных условий.

**Примечание.** Если группа основных розеток и группа управляемых розеток не настроены, через все розетки устройства будет подаваться резервное питание от батареи.

**Примечание.** Группа основных розеток должна быть включена, чтобы включить группу управляемых розеток.

Функция	Настройки по умолчанию	Варианты	Описание
<b>Строка имени Группа розеток</b>	Группы розеток 1 и 2	Измените эти имена с помощью внешнего интерфейса, например веб-интерфейса платы сетевого управления.	
<b>Строка имени ИБП</b>	Розетки ИБП		
<b>Задержка включения</b>	0 с	Установка значения в секундах	Время, которое ИБП или группа розеток будут выжидать между получением команды на включение и фактическим запуском.

Функция	Настройки по умолчанию	Варианты	Описание
<b>Задержка выключения</b>	<ul style="list-style-type: none"> <li>• 0 с (группа основных розеток)</li> <li>• 90 с (группа управляемых розеток)</li> </ul>	Установка значения в секундах	Время, которое группа розеток будет ожидать между получением команды на выключение и фактическим завершением работы.
<b>Продолжительность перезагрузки</b>	8 с	Установка значения в секундах	Время, в течение которого группа розеток должна оставаться выключенной перед выполнением перезапуска.
<b>Минимальное время возврата</b>	0 с	Установка значения в секундах	Время работы батареи, которое должно быть доступно для включения ИБП или группы переключаемых розеток.
<b>Сброс нагрузки на батарею</b>	Отключено	<ul style="list-style-type: none"> <li>• Завершение работы с задержкой</li> <li>• Немедленное завершение работы</li> <li>• Немедленное выключение</li> <li>• Выключение с задержкой</li> <li>• Отключено</li> </ul>	<p>Когда устройство переключается в режим работы от батареи, ИБП может отключить питание группы управляемых розеток для сохранения времени работы.</p> <p>Для настройки данного времени задержки используйте параметр ВРЕМЯ СБРОСА НАГРУЗКИ ПРИ РАБОТЕ ОТ БАТАРЕЙ.</p>
<b>Время сброса нагрузки при работе от батареи</b>	Отключено	Установка значения в секундах	<p>Время, в течение которого ИБП будет удерживать группу розеток включенной во время работы от батареи.</p> <p>Когда время работы батареи будет ниже обозначенного значения, группа розеток выключится.</p>
<b>Сброс нагрузки по времени автономной работы</b>	Отключено	<ul style="list-style-type: none"> <li>• Завершение работы с задержкой</li> <li>• Немедленное завершение работы</li> <li>• Немедленное выключение</li> <li>• Выключение с задержкой</li> <li>• Отключено</li> </ul>	<p>Настройте это значение с помощью параметра LOAD SHED RUNTIME REMAINING (Оставшееся до сброса нагрузки время автономной работы).</p>
<b>Оставшееся до сброса нагрузки время автономной работы</b>	Отключено	Установка значения в секундах	Когда оставшееся время работы достигнет обозначенного уровня, группа розеток выключится.
<b>Сброс нагрузки при перегрузке</b>	Отключено	<ul style="list-style-type: none"> <li>• Отключено</li> <li>• Включено</li> </ul>	В случае возникновения перегрузки (более 100 % выходного питания), группа розеток немедленно выключится, чтобы сберечь энергию для критических нагрузок. Группу розеток можно будет включить только с помощью команды, введенной вручную.

# Поиск и устранение неисправностей

Проблема и вероятная причина	Решение
<b>ИБП не включается, или отсутствует выходное напряжение.</b>	
Устройство не включено.	Нажмите кнопку ВКЛ. один раз для выключения ИБП.
ИБП не подключен к электросети.	Убедитесь, что сетевой шнур надежно подключен к ИБП и источнику питания переменного тока.
Сработал входной автоматический выключатель.	Уменьшите нагрузку на ИБП. Отсоедините не очень важное оборудование и верните автоматический выключатель в исходное положение.
Устройство показывает, что от сети подается очень низкое напряжение или напряжение вообще не подается.	Устранение дефектов электромонтажа должно быть выполнено квалифицированным электриком.
Соединительный разъем батареи подсоединен недостаточно надежно.	Убедитесь, что все разъемы батареи надежно закреплены.
Обнаружена внутренняя ошибка ИБП.	Не пытайтесь использовать ИБП. Выключите ИБП и отключите ИБП от источника питания переменного тока. Обратитесь за помощью в центр поддержки клиентов APC.
Устройство не включается удаленно.	Если сетевой кабель отсоединяется при выключенном ИБП и подключенном источнике переменного тока, через некоторое время устройство автоматически переходит в режим экономии энергии. Нажмите на кнопку питания для включения ИБП и задействования функции дистанционного управления.
<b>ИБП работает от батареи, когда оно подключено к электросети.</b>	
Сработал входной автоматический выключатель.	Уменьшите нагрузку на ИБП. Отсоедините не очень важное оборудование и верните автоматический выключатель в исходное положение.
От электросети подается очень высокое или очень низкое напряжение, либо имеются сильные искажения.	Подсоедините ИБП к другой электросети. Проверьте уровень входного напряжения в электросети с помощью индикаторов. Если подсоединенное к ИБП оборудование может работать в таких условиях, уменьшите чувствительность ИБП.
<b>ИБП подает прерывистый звуковой сигнал.</b>	
ИБП работает нормально.	Никакие меры не требуются. ИБП защищает подключенное оборудование.
<b>ИБП не обеспечивает ожидаемого времени работы от батареи.</b>	
Батарея ИБП разрядилась в связи с недавним прекращением подачи электропитания, либо заканчивается срок службы батареи.	Зарядите аккумулятор. Батареи должны заряжаться после длительных отключений электроэнергии. Они быстрее изнашиваются при частом использовании или при использовании при повышенной температуре. Если срок службы батареи заканчивается, рассмотрите возможность замены ИБП, даже если индикатор ошибки батареи еще не горит.
ИБП находится в состоянии перегрузки.	Проверьте нагрузку на ИБП. Отключите ненужное оборудование, например принтеры.
<b>Индикаторы интерфейса дисплея последовательно мигают.</b>	
ИБП был выключен дистанционно (программным обеспечением или вспомогательной платой).	Никакие меры не требуются. ИБП автоматически перезапустится после возобновления подачи питания от электросети.
<b>Горит индикатор ошибки. На ИБП отображается сообщение об ошибке и подается непрерывный звуковой сигнал.</b>	
Обнаружена внутренняя ошибка ИБП.	Не пытайтесь использовать ИБП. Выключите ИБП и немедленно обратитесь в центр поддержки клиентов.
<b>Горит значок ошибки батареи, а ИБП подает звуковой сигнал в течение одной минуты через каждые пять часов.</b>	
Батарея разряжена.	Заряжайте батарею не менее четырех часов. После этого запустите самотестирование. Если проблема не устраняется после зарядки батареи, замените весь ИБП.
<b>Значок ошибки батареи мигает, а ИБП подает звуковой сигнал каждые 2 секунды.</b>	
Батарея подключена неправильно.	Проверьте надежность подсоединения разъемов батареи.



# Ограниченная заводская гарантия

Компания Schneider Electric IT Corporation (SEIT) заявляет, что ее продукция не содержит дефектных материалов и не имеет производственных дефектов, и дает гарантию сроком на пять (5) лет со дня приобретения. Обязательства по данной гарантии ограничиваются по усмотрению компании SEIT ремонтом или заменой любого такого неисправного изделия. В случае ремонта или замены неисправного оборудования или его компонентов исходный гарантийный срок не продлевается.

Эта гарантия относится только к первоначальному покупателю, который должен соответствующим образом зарегистрировать изделие в течение 10 дней после покупки. Изделия можно зарегистрировать в Интернете по адресу [warranty.apc.com](http://warranty.apc.com).

Корпорация SEIT не несет ответственности по гарантии, если в результате тестирования и исследования было обнаружено, что предполагаемый дефект изделия не существует или его причиной явились неправильное использование пользователем или третьим лицом, небрежность, несоответствующая установка, тестирование, эксплуатация или использование изделия, противоречащие рекомендациям или техническим характеристикам корпорации SEIT. Более того, корпорация SEIT не несет ответственности за дефекты, вызванные:

1) несанкционированными попытками ремонта или изменения изделия, 2) использованием неправильного или несоответствующего напряжения или подключения, 3) несоответствующими условиями эксплуатации на месте, 4) стихийными бедствиями, 5) воздействием окружающей среды или 6) кражей. Ни при каких обстоятельствах компания SEIT не несет ответственности по данной гарантии на изделия, серийный номер которых был изменен, искажен или удален.

ЗА ИСКЛЮЧЕНИЕМ ИЗЛОЖЕННЫХ ВЫШЕ ГАРАНТИЙ, НЕ СУЩЕСТВУЕТ ДРУГИХ ГАРАНТИЙ, ЯВНЫХ ИЛИ ПОДРАЗУМЕВАЕМЫХ, ПРИНИМАЕМЫХ В СИЛУ ЗАКОНА ИЛИ ИНЫХ, НА ПРОДАВАЕМЫЕ, ОБСЛУЖИВАЕМЫЕ ИЛИ ПРЕДОСТАВЛЯЕМЫЕ ИЗДЕЛИЯ ПО УСЛОВИЯМ ДАННОГО СОГЛАШЕНИЯ ИЛИ В СВЯЗИ С ИЗЛОЖЕННОЙ ЗДЕСЬ ИНФОРМАЦИЕЙ.

КОМПАНИЯ SEIT ОТКАЗЫВАЕТСЯ ОТ ВСЕХ ПОДРАЗУМЕВАЕМЫХ ГАРАНТИЙ КОММЕРЧЕСКОЙ ЦЕННОСТИ, ИСПОЛНЕНИЯ И ПРИГОДНОСТИ ДЛЯ ОПРЕДЕЛЕННЫХ ЦЕЛЕЙ.

ЯВНЫЕ ГАРАНТИИ КОМПАНИИ SEIT НЕ БУДУТ РАСШИРЕНЫ, СОКРАЩЕНЫ ИЛИ ЗАТРОНУТЫ ВСЛЕДСТВИЕ (И НИКАКИЕ ГАРАНТИИ ИЛИ ОБЯЗАТЕЛЬСТВА НЕ БУДУТ ЯВЛЯТЬСЯ РЕЗУЛЬТАТОМ) ПРЕДОСТАВЛЕНИЯ КОМПАНИЕЙ SEIT ТЕХНИЧЕСКОЙ ИЛИ ДРУГОЙ КОНСУЛЬТАЦИИ ИЛИ УСЛУГИ В ОТНОШЕНИИ ИЗДЕЛИЙ.

ВЫШЕПЕРЕЧИСЛЕННЫЕ ГАРАНТИИ И СРЕДСТВА ВОЗМЕЩЕНИЯ ЯВЛЯЮТСЯ ИСКЛЮЧИТЕЛЬНЫМИ И ЗАМЕЩАЮТ ЛЮБЫЕ ДРУГИЕ ГАРАНТИИ И СРЕДСТВА ВОЗМЕЩЕНИЯ. ИЗЛОЖЕННЫЕ ВЫШЕ УСЛОВИЯ ГАРАНТИИ УСТАНОВЛИВАЮТ ИСКЛЮЧИТЕЛЬНУЮ ОТВЕТСТВЕННОСТЬ КОРПОРАЦИИ SEIT И ИСКЛЮЧИТЕЛЬНЫЕ ПРАВА ЗАЩИТЫ ПОКУПАТЕЛЕЙ В СЛУЧАЕ НАРУШЕНИЯ УКАЗАННЫХ ГАРАНТИЙ. ДЕЙСТВИЕ ГАРАНТИЙ КОМПАНИИ SEIT РАСПРОСТРАНЯЕТСЯ НА ПЕРВОНАЧАЛЬНОГО ПОКУПАТЕЛЯ, НО НЕ НА ТРЕТЬИХ ЛИЦ.

НИ ПРИ КАКИХ ОБСТОЯТЕЛЬСТВАХ КОМПАНИЯ SEIT, ЕЕ СЛУЖАЩИЕ, РУКОВОДИТЕЛИ, СОТРУДНИКИ ФИЛИАЛОВ ИЛИ ШТАТНЫЕ СОТРУДНИКИ НЕ БУДУТ НЕСТИ ОТВЕТСТВЕННОСТЬ ЗА КОСВЕННЫЙ, СПЕЦИАЛЬНЫЙ, ПОБОЧНЫЙ ИЛИ ШТРАФНОЙ УЩЕРБ, ВОЗНИКШИЙ В РЕЗУЛЬТАТЕ ИСПОЛЬЗОВАНИЯ, ОБСЛУЖИВАНИЯ ИЛИ УСТАНОВКИ ИЗДЕЛИЙ, НЕЗАВИСИМО ОТ ТОГО, УПОМИНАЛОСЬ ЛИ О ТАКОМ УЩЕРБЕ В ДОГОВОРЕ ИЛИ ДЕЛИКТЕ, БУДЬ ТО НЕИСПРАВНОСТЬ, НЕБРЕЖНОСТЬ ИЛИ ЯВНЫЙ НЕДОСТАТОК, ИЛИ ОТ ТОГО, БЫЛА ЛИ КОМПАНИЯ SEIT ИНФОРМИРОВАНА О ВОЗМОЖНОСТИ ТАКОГО УЩЕРБА. В ЧАСТНОСТИ, КОМПАНИЯ SEIT НЕ НЕСЕТ ОТВЕТСТВЕННОСТИ ЗА ЛЮБЫЕ ЗАТРАТЫ И ИЗДЕРЖКИ, ТАКИЕ КАК ПОТЕРЯ ПРИБЫЛИ ИЛИ ДОХОДА, ПРЯМОГО ИЛИ КОСВЕННОГО, ВЫВЕДЕНИЕ ИЗ СТРОЯ ОБОРУДОВАНИЯ, НЕВОЗМОЖНОСТЬ ИСПОЛЬЗОВАНИЯ ОБОРУДОВАНИЯ, ПОТЕРЯ ПРОГРАММНОГО ОБЕСПЕЧЕНИЯ, ПОТЕРЯ ИНФОРМАЦИИ, СТОИМОСТЬ ЗАМЕНЫ, ИСКИ ТРЕТЬИХ ЛИЦ И ДРУГИЕ.

НИКАКИЕ ПУНКТЫ ЭТОЙ ОГРАНИЧЕННОЙ ГАРАНТИИ НЕ ДОЛЖНЫ ИСКЛЮЧАТЬ ИЛИ ОГРАНИЧИВАТЬ ОТВЕТСТВЕННОСТЬ КОРПОРАЦИИ SEIT ЗА СМЕРТЬ ИЛИ ТРАВМЫ, ВЫЗВАННЫЕ ЕЕ НЕБРЕЖНОСТЬЮ ИЛИ НАМЕРЕННЫМ ИСКАЖЕНИЕМ ФАКТОВ, ИЛИ В ТЕХ СЛУЧАЯХ, КОГДА ЕЕ НЕЛЬЗЯ ИСКЛЮЧИТЬ ИЛИ ОГРАНИЧИТЬ В СООТВЕТСТВИИ С ДЕЙСТВУЮЩИМ ЗАКОНОДАТЕЛЬСТВОМ.

Чтобы воспользоваться услугами по гарантии необходимо получить кодовый номер разрешения на возврат материалов (номер RMA) от службы поддержки клиентов. Клиенты с гарантийными претензиями могут получить доступ к сети объединенного центра технической поддержки SEIT, посетив веб-сайт SEIT: [www.apc.com](http://www.apc.com). В раскрывающемся списке стран выберите свою страну. Для получения информации о службе технической поддержки в вашем регионе откройте вкладку Support («Поддержка») в верхней части веб-страницы. Изделия должны быть возвращены с предоплатой транспортных расходов и должны сопровождаться кратким описанием возникшей проблемы и доказательством даты и места покупки.

# Транспортировка устройства

1. Завершите работу и отключите все оборудование.
2. Отключите устройство от питания электросети.
3. Отключите все внутренние и внешние батареи (если имеются).
4. Следуйте инструкциям по транспортировке, указанным в разделе *Обслуживание* данного руководства.

## Обслуживание

Если требуется провести обслуживание устройства, не следует возвращать его дилеру. Выполните следующие действия:

1. Ознакомьтесь с разделом данного руководства «Поиск и устранение неисправностей» для устранения распространенных проблем.
2. Если проблема не устраняется, обратитесь в службу технической поддержки компании APC, воспользовавшись сайтом APC: **www.apc.com**.
  - a. Укажите номер модели, серийный номер изделия и дату приобретения. Номер модели и серийный номер расположены на задней панели устройства; на некоторых моделях доступ к ним можно получить на экране.
  - b. Обратитесь в службу технической поддержки APC, и технический специалист попытается решить проблему по телефону. Если таким способом решить проблему не удастся, технический специалист оформит Номер разрешения на возврат материалов (номер RMA).
  - c. Если устройство находится на гарантии, оно будет отремонтировано или заменено бесплатно.
  - d. В разных странах порядок действий при обслуживании и возврате может отличаться. Инструкции для конкретной страны см. на сайте APC.
3. Во избежание повреждений при транспортировке упаковывайте устройство должным образом. Ни в коем случае не используйте при упаковке вспененные гранулы. Ущерб, нанесенный оборудованию в процессе транспортировки, не покрывается гарантией.
4. Перед выполнением транспортировки обязательно отсоединяйте все батарейные блоки ИБП или внешний блок батарей.
5. На наружной стороне упаковки напишите номер разрешения на возврат материалов (RMA), предоставленный службой технической поддержки.
6. Отправьте устройство предварительно оплаченной застрахованной посылкой по адресу, указанному сотрудником службы технической поддержки.



# APC by Schneider Electric

## Всемирная сервисная служба

Информационная техническая поддержка для данного или любого другого изделия APC by Schneider Electric предоставляется бесплатно одним из следующих способов.

- Посетите веб-сайт APC by Schneider Electric, чтобы получить документы из информационной базы APC by Schneider Electric и заполнить заявку для службы технической поддержки.
  - **www.apc.com** (штаб-квартира компании)  
Зайдите на сайт представительства компании APC by Schneider Electric в Вашей стране. На сайте каждого представительства имеется информация о технической поддержке.
  - **www.apc.com/support/**  
Глобальная поддержка поиска в базе знаний APC by Schneider Electric и поддержка через Интернет.
- Обратитесь в центр технической поддержки APC by Schneider Electric по телефону или электронной почте.
  - Сервисные центры в разных странах: контактную информацию см. на сайте **www.apc.com/support/contact**.
  - Информацию о местных центрах технической поддержки можно также получить у представителя компании APC или у дистрибьютора, у которого была приобретена продукция APC by Schneider Electric.

© 2020 APC by Schneider Electric. Товарные знаки APC, логотип APC, Smart-UPS, SmartConnect и PowerChute принадлежат компании Schneider Electric Industries S.A.S. или ее дочерним компаниям. Остальные товарные знаки являются собственностью их владельцев.