



by Schneider Electric

# Руководство по эксплуатации монтируемого в стойке внешнего блока батарей серии Easy UPS On-Line SRV

## Важные инструкции по технике безопасности

Внимательно прочитайте инструкции и осмотрите оборудование, чтобы ознакомиться с устройством перед попыткой его установки, эксплуатации или технического обслуживания. В данном документе или на оборудовании могут использоваться следующие специальные сообщения, предназначенные для того, чтобы предупредить пользователя о потенциальной опасности или привлечь внимание к информации, которая упрощает или уточняет выполнение процедуры.



Наличие этого символа на ярлыках с пометкой “Опасно” или “Предупреждение” указывает на опасность поражения электрическим током, что может повлечь за собой травму пользователя в случае несоблюдения инструкций.



Это предупреждающий знак. Он используется для того, чтобы предупредить пользователя о потенциальном риске нанесения травмы. Во избежание возможной травмы или летального исхода соблюдайте все инструкции по технике безопасности, приведенные в сообщениях, которые сопровождаются этим символом.

### ⚠ ОПАСНО

**ОПАСНО** указывает на опасную ситуацию, которая приведет к летальному исходу или серьезной травме, если ее не предотвратить.

### ⚠ ПРЕДОСТЕРЕЖЕНИЕ

**ПРЕДУПРЕЖДЕНИЕ** указывает на опасную ситуацию, которая может привести к летальному исходу или серьезной травме, если ее не предотвратить.

### ⚠ ВНИМАНИЕ!

**ВНИМАНИЕ** указывает на опасную ситуацию, которая может привести к травме легкой или средней степени тяжести, если ее не предотвратить.

### УВЕДОМЛЕНИЕ

**УВЕДОМЛЕНИЕ** используется для обращения внимания на вопросы, не связанные с физическими травмами.

## Рекомендации по обращению с устройством



<18 кг  
<40 фунтов



18-32 кг  
40-70 фунтов



32-55 кг  
70-120 фунтов



>55 кг  
>120 фунтов



# Информация по безопасности и общего характера

## СОХРАНИТЕ ЭТИ ИНСТРУКЦИИ

В настоящем руководстве имеются важные инструкции, которых необходимо придерживаться при установке и техническом обслуживании Блок батарей.

Проверьте содержимое упаковки при получении. В случае обнаружения повреждений уведомите об этом транспортное агентство и дилера.

- Данный Блок батарей предназначен только для использования в помещении.
- Место эксплуатации Блок батарей должно быть защищено от прямых солнечных лучей, попадания жидкостей, пыли и высокой влажности.
- Не устанавливайте работающий Блок батарей рядом с открытыми окнами или дверьми.
- Убедитесь, что вентиляционные отверстия ИБП не закрыты. Необходимо обеспечить достаточное пространство для эффективной вентиляции.

**Примечание.** Вокруг Блок батарей должно быть свободное пространство не менее 20 см.

- На срок службы батареи влияют факторы окружающей среды. Повышенная окружающая температура, низкое качество энергоснабжения и частые разряды сокращают срок службы батареи. Соблюдайте рекомендации производителя батареи.

## Правила техники безопасности при работе с батареями

### ▲ ВНИМАНИЕ!

#### РИСК ОБРАЗОВАНИЯ СЕРОВОДОРОДА И СИЛЬНОГО ДЫМА

- Заменяйте батарею не реже одного раза в 5 лет
- Замените батарею сразу после срабатывания сигнализации на ИБП о замене батареи.
- Замените батарею после окончания срока ее эксплуатации.
- Заменяйте батареи, первоначально установленные в оборудовании, на батареи такого же типа и с таким же номером.
- Замените батарею сразу после появления на ИБП уведомления о перегреве батареи или внутренних компонентов ИБП, либо при выявлении признаков утечки электролита. Выключите питание ИБП, отсоедините его от электрической сети и отсоедините батарею. Эксплуатация ИБП возможна только после замены батареи.
- \*Замените все батареи (в том числе те, которые находятся во внешних блоках батарей) старше одного года при установке дополнительных блоков батарей или замене батарей.

**Несоблюдение этих инструкций может привести к легким или умеренным травмам или повреждению оборудования.**

\*Для определения возраста установленных батарей обратитесь в международную службу поддержки покупателей APC by Schneider Electric.

- Обслуживание заменяемых пользователем батарей должно выполняться или контролироваться персоналом, обученным работе с батареями, с соблюдением необходимых мер предосторожности. В данном случае батареи не подлежат замене пользователем.
- В компании APC by Schneider Electric используются не требующие обслуживания герметичные свинцово-кислотные аккумуляторные батареи. При нормальном использовании и обращении контакт с внутренними компонентами батарей отсутствует. Чрезмерная зарядка, чрезмерный нагрев или использование батарей не по назначению может привести к утечке электролита батареи. Вытекший электролит очень токсичен и может представлять опасность для глаз и кожи.
- Используйте инструменты с изолированными ручками;
- Выполняйте работы в резиновых перчатках и обуви;
- Определите намеренное или неумышленное заземление батареи. Прикосновение к любому компоненту заземленной батареи может вызвать поражение электрическим током и ожоги сильным током короткого замыкания. Риск возникновения этих опасных факторов можно уменьшить, устранив заземление во время установки и технического обслуживания специалистом.
- В данном оборудовании имеются узлы с потенциально опасным напряжением. Не пытайтесь разбирать устройство. Устройство не содержит компонентов, обслуживаемых пользователем. Ремонт должен выполняться только обслуживающим персоналом, прошедшим специальное обучение.
- Не выбрасывайте аккумуляторные батареи в огонь. Они могут взорваться.
- Не вскрывайте и не деформируйте батареи. Вытекший электролит вреден для кожи и глаз и может быть токсичным.
- Не соединяйте выводы аккумуляторной батареи или комплекта батарей проволокой или другим электропроводящим материалом.

# Описание продукта

Внешний блок батарей APC by Schneider Electric подключается к моделям источников бесперебойного питания (ИБП) APC by Schneider Electric. Источник бесперебойного питания (ИБП) и внешний блок батарей разработаны для длительной защиты электронного оборудования от перерывов в сетевом энергоснабжении, падения напряжения в сети, кратковременных провалов и скачков напряжения и тока. Внешний блок батарей обеспечивает бесперебойную подачу питания до возвращения сетевого питания на безопасный уровень или до полного разряда батарей. ИБП и внешний блок батарей поставляются в отдельных упаковках.

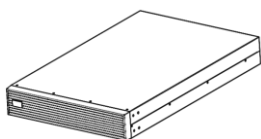
Текст данного руководства пользователя содержится на прилагаемом компакт-диске с документацией, а также на веб-сайте APC by Schneider Electric по адресу [www.apc.com](http://www.apc.com).

## Комплектность

**Перед началом установки Блок батарей изучите руководство по технике безопасности.**

Упаковка пригодна для повторного использования; сохраните ее для повторного использования или ликвидируйте надлежащим образом.

### SRV36RLBP-9A/ SRV72RLBP-9A



(1)

Блок батарей



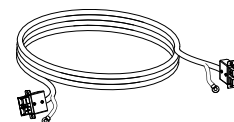
(1)

Руководство пользователя



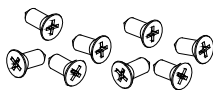
(1)

Компакт-диск с пользовательской документацией



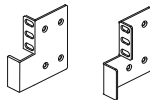
(1)

Кабель батареи



(8)

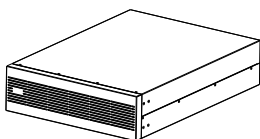
Винты с плоской головкой



(2)

Кронштейн для монтажа в стойку

### SRV240RLBP-9A



(1)

Блок батарей



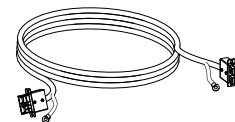
(1)

Руководство пользователя



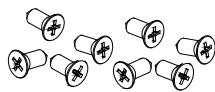
(1)

Компакт-диск с пользовательской документацией



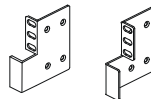
(1)

Кабель батареи



(8)

Винты с плоской головкой



(2)

Кронштейн для монтажа в стойку

**Примечание.** Номер модели и серийный номер указаны на наклейке верхней крышки.

## Дополнительные компоненты

Сведения о дополнительных принадлежностях см. на веб-сайте компании APC by Schneider Electric по адресу [www.apc.com](http://www.apc.com).

# Технические характеристики

## Требования к окружающему пространству

### УВЕДОМЛЕНИЕ




#### РИСК ПОВРЕЖДЕНИЯ ОБОРУДОВАНИЯ

- Блок батарей следует использовать только внутри помещений.
- Место установки должно быть прочным, способным выдерживать массу Блок батарей.
- Не допускается эксплуатация Блок батарей в условиях высокой запыленности, а также при температуре и влажности, превышающих установленные ограничения.

**Несоблюдение этих инструкций может привести к повреждению оборудования.**

Температура	нагнетание	от -15 до 50 °С	Данное устройство предназначено только для использования в помещении. Размещайте его на достаточно надежном основании. Не допускается эксплуатация Блок батарей в условиях высокой запыленности, а также при температуре и влажности, превышающих установленные ограничения. Убедитесь, что вентиляционные отверстия блока батарей не закрыты. Необходимо обеспечить достаточное пространство для эффективной вентиляции.
	Зарядка	от 0° до 40 °С	
	Хранение	от -15 до 40 °С Во время хранения заряжайте блоки батарей каждые четыре месяцев.	
Высота над уровнем моря	Эксплуатация	0–1000 м	
	Хранение	0–15000 м	
Влажность		Относительная влажность от 0 до 95 %, без конденсации	
Класс IP-защиты		IP 20	

## Массогабаритные характеристики

Модель	SRV36RLBP-9A	SRV72RLBP-9A	SRV240RLBP-9A
Размеры с упаковкой Ширина x высота x глубина	500 мм (19,7 дюйма) x 240 мм (9,45 дюйма) x 600 мм (23,6 дюйма)	600 мм (23,6 дюйма) x 240 мм (9,45 дюйма) x 800 мм (31,5 дюйма)	580 мм (22,83 дюйма) x 250 мм (9,84 дюйма) x 870 мм (34,25 дюйма)
Размеры без упаковки Ширина x высота x глубина	438 мм (17,2 дюйма) x 86 мм (3,4 дюйма) x 412 мм (16,2 дюйма)	438 мм (17,2 дюйма) x 86 мм (3,4 дюйма) x 632 мм (24,9 дюйма)	438 мм (17,2 дюйма) x 133 мм (5,24 дюйма) x 606 мм (23,86 дюйма)
Масса с упаковкой	24,2kg	53,1kg	70 кг
Масса без упаковки	21,0kg	42,5kg	63 кг
Инструкции по подъему	18 - 32 кг (40 - 70 фунтов) 	32 – 55 кг ( 70 – 120 фунтов) 	>55 кг (>120 фунтов) 

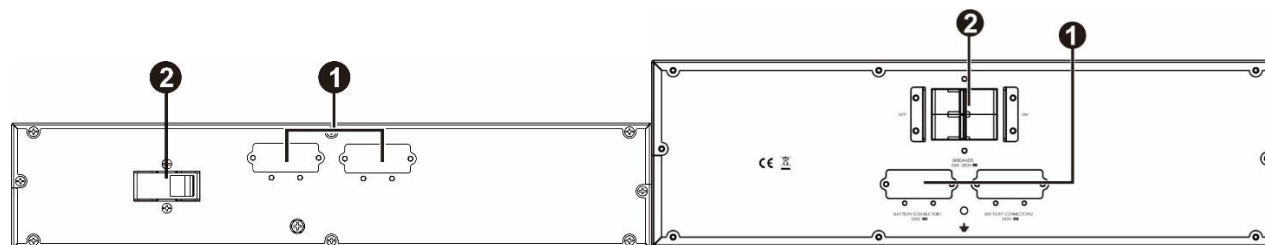
## Батарея

Модель	SRV36RLBP-9A	SRV72RLBP-9A	SRV240RLBP-9A
Тип	Герметичный без технического обслуживания (SMF) 12 В, 9 А*ч		
Количество батарей	6 шт	12 шт	20 шт
Напряжение группы батарей	36 В	72 В	240 В

# Характеристики задних панелей

SRV36RLBP-9A/ SRV72RLBP-9A

SRV240RLBP-9A



- 1 Выключатель батарей
- 2 Автоматический выключатель входного питания

## Монтаж в стойке

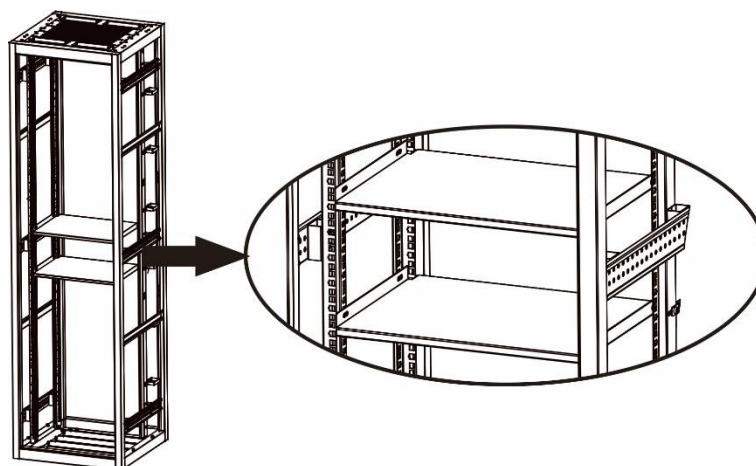
### ⚠ ВНИМАНИЕ!

#### ОПАСНОСТЬ ПАДЕНИЯ ОБОРУДОВАНИЯ

- Применяйте правильные методы подъема, соответствующие весу оборудования.
- Устанавливайте блок батарей в нижней части стойки.
- Устанавливайте ИБП над блоком батарей.
- Для крепления к устройству кронштейнов для монтажа в стойке используйте все винты из комплекта, предназначенные для этой цели.
- Для крепления устройства в стойке используйте все винты из комплекта, предназначенные для этой цели.

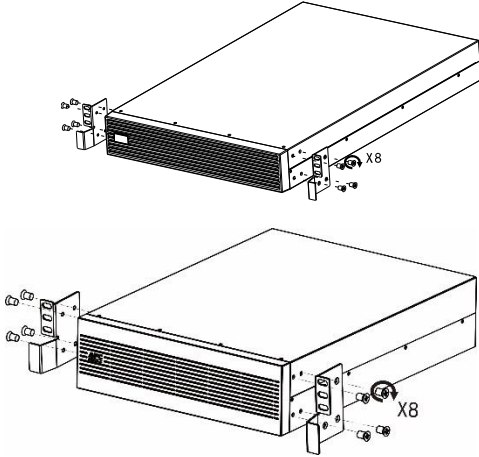
**Несоблюдение этих инструкций может привести к повреждению оборудования или травме легкой или средней степени тяжести.**

- Перед установкой блока батарей в 19-дюймовом корпусе стойки убедитесь, что стойка уже оснащена полкой.
- Убедитесь, что установленная полка способна выдерживать вес ИБП и (или) блока батарей. Если полка не соответствует этому требованию, установите дополнительный монтажный комплект, который продается отдельно.

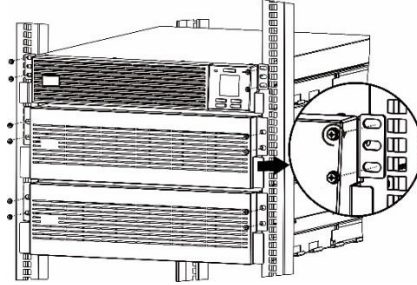


Установка блока батарей в 19-дюймовом отсеке стойки показана на следующей схеме.

- 1 Закрепите на блоке батарей два кронштейна для монтажа в стойке. Затяните по 4 винтов на каждом кронштейне.



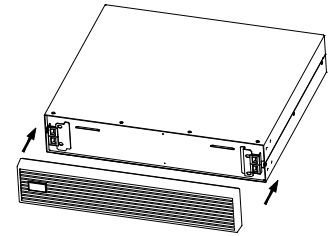
- 2 Приподнимите модуль блока батарей и вставьте его в отсек стойки. Закрепите модуль блока батарей в стойке, используя винты, гайки и шайбы (приобретаемые отдельно), и монтажные кронштейны на рельсовых направляющих.



## Подключение батарей

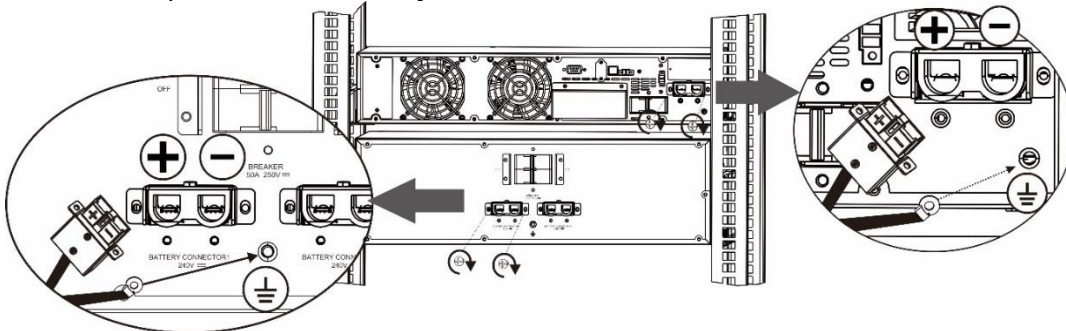
### Установите переднюю панель.

Блок батарей поставляется без передней панели. Перед началом эксплуатации установите переднюю панель (как показано справа).



### Подключение к ИБП

Подключите ИБП к внешнему блоку батарей с помощью кабеля батареи. Подключение внешней батареи показано на следующей схеме.



- Подключите батарею в соответствии с ее напряжением, указанным на задней панели. Подключение батареи с несоответствующим напряжением может привести к необратимому повреждению ИБП. Поэтому рекомендуется проверять соответствие напряжения батареи техническим характеристикам ИБП.
- Следите за тем, чтобы красный кабель был подключен к положительному контакту, а черный кабель - к отрицательному контакту внешнего блока батарей. Проверьте надежность подключения заземляющего (зеленого) кабеля.

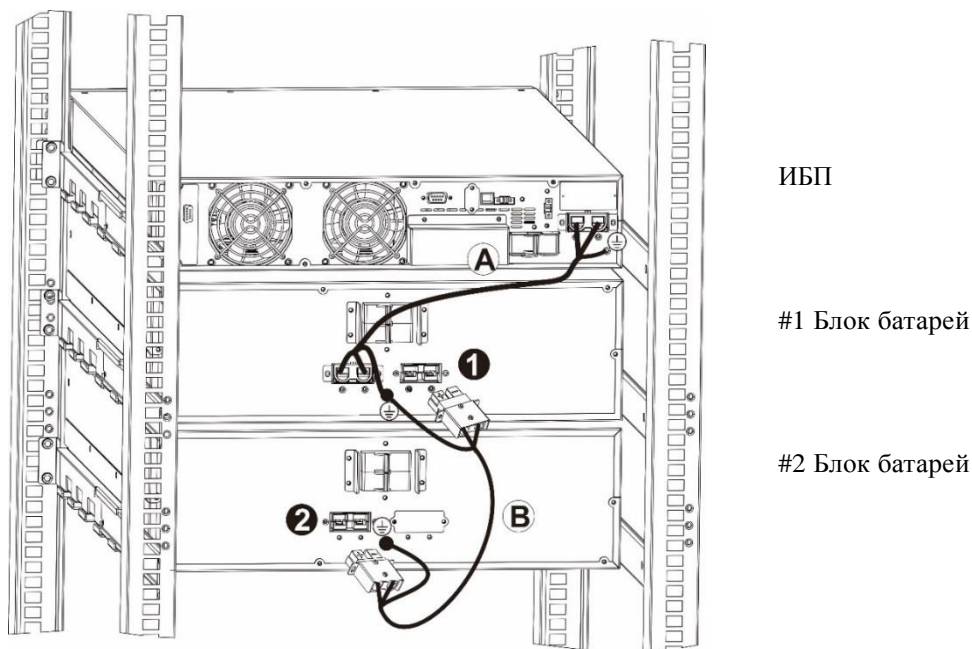
### Подключите блок батарей к другому блоку батарей

Если к ИБП подключено более одного блока батарей,  
Действие 1. Подключите ИБП #1 к внешнему блоку батарей с помощью кабеля батареи (А).




Действие 2. Возьмите другой кабель батареи (Б) и подключите один конец к дальнему разъему **1** на блоке батарей #1.

Действие 3. Подключите другой конец кабеля батареи (Б) к дальнему разъему **2** на блоке батарей #2.  
**Проверьте надежность подключения заземляющего кабеля.**



## Поиск и устранение неисправностей

Для разрешения мелких проблем в процессе установки и эксплуатации используйте приведенную ниже таблицу.

Проблема и/или ее возможная причина	Решение
<b>ИБП в режиме батарей не подает напряжение на подключенное оборудование</b>	
Батарея не подключена.	Подключите батарею к ИБП. См. раздел «Запуск» на ИБП руководства.
Выключение из-за низкого заряда батареи. Батарея ИБП разряжена из-за отсутствия напряжения электросети, выход выключен из-за низкого заряда батареи.	Подождите, пока не восстановится напряжение в электросети, и не зарядится батарея. Чтобы включить выход после восстановления напряжения электросети, нажмите кнопку  .
<b>ИБП подает звуковой сигнал с длинными интервалами</b>	
Нормальное рабочее состояние ИБП при работе от батареи.	ИБП обнаружил ошибку. См. раздел «Аварийные сигналы и уведомления» на ИБП руководства.
<b>ИБП не обеспечивает питание от батарей в течение расчетного срока.</b>	
Батарея ИБП разряжена из-за отсутствия напряжения электросети.	После продолжительных периодов прекращения подачи электроэнергии от сети требуется зарядка аккумуляторных батарей. Батареи могут разряжаться быстрее при работе после неправильной перезарядки или при работе в условиях повышенной температуры.
Срок службы батареи почти истекает.	Если срок службы батареи заканчивается, рассмотрите возможность ее замены, даже если индикатор замены батареи еще не горит. См. раздел «Запуск» на ИБП руководства.

# Транспортировка

1. Завершите работу и отключите все подсоединенное оборудование.
2. Отключите устройство от питания электросети.
3. Отключите все внутренние и внешние батареи (если имеются).
4. Следуйте инструкциям по транспортировке, указанным в разделе «Обслуживание» данного руководства.

# Обслуживание

В случае возникновения необходимости в обслуживании устройства не возвращайте его дилеру. Вместо этого выполните следующие операции.

1. Изучите раздел «Устранение неисправностей» для устранения распространенных проблем.
2. Если проблема не устраняется, обратитесь в службу технической поддержки APC by Schneider Electric, воспользовавшись сайтом APC by Schneider Electric: **www.apc.com**.
  - a. Запишите номер модели, серийный номер и дату покупки. Номер модели и серийный номер расположены на задней панели устройства; на некоторых моделях доступ к ним можно получить на ЖК-дисплее.
  - b. Обратитесь в службу технической поддержки. Технический специалист попытается решить проблему по телефону. Если это окажется невозможным, он сообщит Вам номер разрешения на возврат материалов (RMA#).
  - c. Если срок гарантийного обслуживания устройства не истек, ремонт будет выполнен бесплатно.
  - d. Процедуры обслуживания и возврата могут различаться в зависимости от страны. Указания для конкретной страны см. на веб-сайте компании APC by Schneider Electric по адресу **www.apc.com**.
3. Во избежание повреждений при транспортировке упаковывайте устройство должным образом. Запрещается использовать пенопласт для упаковки. Гарантийные обязательства не распространяются на повреждения оборудования, возникшие при его транспортировке.
4. На наружной стороне упаковки напишите номер разрешения на возврат материалов (RMA#), предоставленный службой технической поддержки.
5. Отправьте устройство предварительно оплаченной застрахованной посылкой по адресу, указанному сотрудником службы технической поддержки.



# Ограниченная заводская гарантия

Компания Schneider Electric IT Corporation (SEIT) заявляет, что ее продукция не содержит дефектных материалов и не имеет производственных дефектов, и дает гарантию сроком на два (2) года со дня приобретения. Обязательства по данной гарантии ограничиваются по усмотрению компании SEIT ремонтом или заменой любого такого неисправного изделия. В случае ремонта или замены неисправного оборудования или его компонентов исходный гарантийный срок не продлевается.

Данная гарантия распространяется только на первоначального покупателя, который должен зарегистрировать данное изделие согласно предусмотренной процедуре в течение 10 дней со дня покупки. Изделия можно зарегистрировать в Интернете по адресу [warranty.apc.com](http://warranty.apc.com).

Компания SEIT не будет нести ответственности по данной гарантии, если в результате тестирования и осмотра будет установлено, что заявленная неисправность изделия отсутствует или вызвана действиями пользователя или третьего лица в результате нарушения правил эксплуатации, небрежности, нарушения правил монтажа, тестирования, эксплуатации или использования изделия, а также несоблюдения рекомендаций или спецификаций компании SEIT. Более того, корпорация SEIT не несет ответственности за дефекты, вызванные: 1) несанкционированными попытками ремонта или изменения изделия, 2) использованием неправильного или несоответствующего напряжения или подключения, 3) несоответствующими условиями эксплуатации на месте, 4) стихийными бедствиями, 5) воздействием окружающей среды или 6) кражей. Ни при каких обстоятельствах компания SEIT не несет ответственности по данной гарантии на изделия, серийный номер которых был изменен, искажен или удален.

**ЗА ИСКЛЮЧЕНИЕМ ИЗЛОЖЕННЫХ ВЫШЕ ГАРАНТИЙ, НЕ СУЩЕСТВУЕТ ДРУГИХ ГАРАНТИЙ, ЯВНЫХ ИЛИ ПОДРАЗУМЕВАЕМЫХ, ПРИНИМАЕМЫХ В СИЛУ ЗАКОНА ИЛИ ИНЫХ, НА ПРОДАВАЕМЫЕ, ОБСЛУЖИВАЕМЫЕ ИЛИ ПРЕДОСТАВЛЯЕМЫЕ ИЗДЕЛИЯ ПО УСЛОВИЯМ ДАННОГО СОГЛАШЕНИЯ ИЛИ В СВЯЗИ С ИЗЛОЖЕННОЙ ЗДЕСЬ ИНФОРМАЦИЕЙ.**

**КОМПАНИЯ SEIT ОТКАЗЫВАЕТСЯ ОТ ВСЕХ ПОДРАЗУМЕВАЕМЫХ ГАРАНТИЙ КОММЕРЧЕСКОЙ ЦЕННОСТИ, ИСПОЛНЕНИЯ И ПРИГОДНОСТИ ДЛЯ ОПРЕДЕЛЕННЫХ ЦЕЛЕЙ.**

**ЯВНЫЕ ГАРАНТИИ КОМПАНИИ SEIT НЕ БУДУТ РАСШИРЕНЫ, СОКРАЩЕНЫ ИЛИ ЗАТРОНУТЫ ВСЛЕДСТВИЕ (И НИКАКИЕ ГАРАНТИИ ИЛИ ОБЯЗАТЕЛЬСТВА НЕ БУДУТ ЯВЛЯТЬСЯ РЕЗУЛЬТАТОМ) ПРЕДОСТАВЛЕНИЯ КОМПАНИЕЙ SEIT ТЕХНИЧЕСКОЙ ИЛИ ДРУГОЙ КОНСУЛЬТАЦИИ ИЛИ УСЛУГИ В ОТНОШЕНИИ ИЗДЕЛИЙ.**

**ВЫШЕПЕРЕЧИСЛЕННЫЕ ГАРАНТИИ И СРЕДСТВА ВОЗМЕЩЕНИЯ ЯВЛЯЮТСЯ ИСКЛЮЧИТЕЛЬНЫМИ И ЗАМЕЩАЮТ ЛЮБЫЕ ДРУГИЕ ГАРАНТИИ И СРЕДСТВА ВОЗМЕЩЕНИЯ. ИЗЛОЖЕННЫЕ ВЫШЕ УСЛОВИЯ ГАРАНТИИ УСТАНАВЛИВАЮТ ИСКЛЮЧИТЕЛЬНУЮ ОТВЕТСТВЕННОСТЬ КОРПОРАЦИИ SEIT И ИСКЛЮЧИТЕЛЬНЫЕ ПРАВА ЗАЩИТЫ ПОКУПАТЕЛЕЙ В СЛУЧАЕ НАРУШЕНИЯ УКАЗАННЫХ ГАРАНТИЙ. ДЕЙСТВИЕ ГАРАНТИЙ КОМПАНИИ SEIT РАСПРОСТРАНЯЕТСЯ НА ПЕРВОНАЧАЛЬНОГО ПОКУПАТЕЛЯ, НО НЕ НА ТРЕТЬИХ ЛИЦ.**

**НИ ПРИ КАКИХ ОБСТОЯТЕЛЬСТВАХ КОМПАНИЯ SEIT, ЕЕ СЛУЖАЩИЕ, РУКОВОДИТЕЛИ, СОТРУДНИКИ ФИЛИАЛОВ ИЛИ ШТАТНЫЕ СОТРУДНИКИ НЕ БУДУТ НЕСТИ ОТВЕТСТВЕННОСТЬ ЗА КОСВЕННЫЙ, СПЕЦИАЛЬНЫЙ, ПОБОЧНЫЙ ИЛИ ШТРАФНОЙ УЩЕРБ, ВОЗНИКШИЙ В РЕЗУЛЬТАТЕ ИСПОЛЬЗОВАНИЯ, ОБСЛУЖИВАНИЯ ИЛИ УСТАНОВКИ ИЗДЕЛИЙ, НЕЗАВИСИМО ОТ ТОГО, УПОМИНАЛОСЬ ЛИ О ТАКОМ УЩЕРБЕ В ДОГОВОРЕ ИЛИ ДЕЛИКТЕ, БУДЬ ТО НЕИСПРАВНОСТЬ, НЕБРЕЖНОСТЬ ИЛИ ЯВНЫЙ НЕДОСТАТОК, ИЛИ ОТ ТОГО, БЫЛА ЛИ КОМПАНИЯ SEIT ИНФОРМИРОВАНА О ВОЗМОЖНОСТИ ТАКОГО УЩЕРБА. В ЧАСТНОСТИ, КОМПАНИЯ SEIT НЕ НЕСЕТ ОТВЕТСТВЕННОСТИ ЗА ЛЮБЫЕ ЗАТРАТЫ И ИЗДЕЖКИ, ТАКИЕ КАК ПОТЕРЯ ПРИБЫЛИ ИЛИ ДОХОДА, ПРЯМОГО ИЛИ КОСВЕННОГО, ВЫВЕДЕНИЕ ИЗ СТРОЯ ОБОРУДОВАНИЯ, НЕВОЗМОЖНОСТЬ ИСПОЛЬЗОВАНИЯ ОБОРУДОВАНИЯ, ПОТЕРЯ ПРОГРАММНОГО ОБЕСПЕЧЕНИЯ, ПОТЕРЯ ИНФОРМАЦИИ, СТОИМОСТЬ ЗАМЕНЫ, ИСКИ ТРЕТЬИХ ЛИЦ И ДРУГИЕ.**

**НИКАКИЕ ПУНКТЫ ДАННОЙ ОГРАНИЧЕННОЙ ГАРАНТИИ НЕ ИСКЛЮЧАЮТ И НЕ ОГРАНИЧИВАЮТ ОТВЕТСТВЕННОСТЬ КОМПАНИИ SEIT ЗА СМЕРТЬ ИЛИ ТРАВМЫ, ВЫЗВАННЫЕ ЕЕ НЕБРЕЖНОСТЬЮ ИЛИ НАМЕРЕННЫМ ИСКАЖЕНИЕМ ФАКТОВ, ИЛИ В ТЕХ СЛУЧАЯХ, КОГДА ЕЕ НЕЛЬЗЯ ИСКЛЮЧИТЬ ИЛИ ОГРАНИЧИТЬ В СООТВЕТСТВИИ С ДЕЙСТВУЮЩИМ ЗАКОНОДАТЕЛЬСТВОМ.**

Для обслуживания по гарантии необходимо получить в службе технической поддержки номер разрешения на возврат материалов (RMA). Клиенты с гарантийными претензиями могут получить доступ к сети объединенного центра технической поддержки SEIT, посетив веб-сайт APC by Schneider Electric: [www.apc.com](http://www.apc.com). В раскрывающемся списке стран выберите свою страну. Для получения информации о службе поддержки в конкретном регионе откройте вкладку «Поддержка» вверху веб-страницы. Изделия должны возвращаться с предоплатой расходов по доставке и приложением краткого описания обнаруженных неисправностей и документа, подтверждающего дату и место приобретения.

# Международная служба технической поддержки APC by Schneider Electric

Информационная техническая поддержка для данного или любого другого изделия APC by Schneider Electric предоставляется бесплатно одним из следующих способов.

- Посетите веб-сайт APC by Schneider Electric, чтобы получить документы из информационной базы APC by Schneider Electric и заполнить заявку для службы технической поддержки.
  - **www.apc.com** (центральное отделение)  
Зайдите на сайты представительства компании APC by Schneider Electric в Вашей стране. На сайте каждого представительства имеется информация о технической поддержке.
  - **www.apc.com/support/**  
Глобальная поддержка поиска в базе знаний APC by Schneider Electric и поддержка через Интернет.
- Обратитесь в центр технической поддержки APC by Schneider Electric по телефону или электронной почте.
  - Сервисные центры в отдельных странах: контактную информацию см. на сайте **www.apc.com/support/contact**.

Информацию о региональной службе технической поддержки уточните у представителя APC by Schneider Electric или у дистрибьютора, у которого была приобретена продукция APC by Schneider Electric.