

The APC logo consists of the letters 'APC' in a bold, sans-serif font. The 'A' and 'P' are connected at the top, and the 'C' is slightly larger and positioned to the right. A horizontal line is drawn below the letters.

by Schneider Electric

Руководство пользователя

Smart-UPS™

Источник бесперебойного питания

SUA5000 VA
208-230 В перем. тока

SUA3000 VA
200 В перем. тока

Монтаж в стойку 5U

Введение

О данном источнике бесперебойного питания

Источник бесперебойного питания (ИБП) компании APC™ by Schneider Electric разработан для защиты электронного оборудования от перерывов в сетевом энергоснабжении, снижений напряжения в сети, кратковременных провалов и скачков напряжения и тока. ИБП отфильтровывает даже незначительные колебания напряжения в сети и предохраняет электронное оборудование от опасных воздействий посредством его автоматического отключения от сети электропитания. ИБП обеспечивает бесперебойную подачу питания от внутренней батареи до возвращения сетевого питания на безопасный уровень или до полного разряда батареи.

Распаковка

Перед началом установки ИБП изучите Руководство по технике безопасности.

Проверьте ИБП при получении. В случае обнаружения повреждений уведомите об этом транспортное агентство и дилера.

Упаковка пригодна для повторного использования; сохраните ее для повторного использования или ликвидируйте надлежащим образом.


ИБП и блоки батарей имеют большой вес. Извлеките блоки батарей, чтобы уменьшить вес ИБП и облегчить проведение работ по установке. См. инструкции по снятию батареи на упаковке.

Проверьте полноту комплектации:

- ИБП
- Передняя панель
- Панель дисплея
- Верхние крышки (2) и один винт (вертикальная конфигурация)
- Разъем EPO
- Последовательный кабель
- Восемь декоративных винтов для крепления блока в стойке
- Четыре гайки в обойме
- Два кронштейна для монтажа в стойку (используются как стабилизаторы при вертикальной установке)
- Восемь стопорных винтов с плоской головкой
- Две пластины для направляющих
- Восемь винтов с плоской головкой
- Стандартный комплект, в который входят:
 - Документация на изделие
 - Компакт-диск с документацией
 - Компакт-диск с утилитами для сетевого управления
 - Инструкции по технике безопасности
 - Гарантийные обязательства
- Дополнительные комплектующие для модели на 230 В:
 - Разъем питания IEC
 - соединительные кабели IEC

Крепеж		
8		винты с плоской головкой для крепления планок направляющих к ИБП
8		стопорные винты с плоской головкой для крепления кронштейнов для монтажа в стойку / кронштейнов-стабилизаторов к ИБП
1		стопорные винты с плоской головкой (черные) для крепления верхних крышек к ИБП
8		декоративные винты для крепления ИБП к стойке
4		гайки в обойме для монтажа в стойку
2		кронштейны для монтажа в стойку кронштейны-стабилизаторы для вертикальной установки
2		пластины для направляющих

Технические характеристики

Температура Эксплуатация Хранение	От 0 °С до 40 °С От -15 °С до 30 °С (батареи ИБП подлежат зарядке каждые 6 месяцев) От 30 °С до 45 °С (батареи ИБП подлежат зарядке каждые 3 месяца)	<p>Данное устройство предназначено только для использования в помещении. Размещайте его на достаточно надежном основании.</p> <p>Не используйте ИБП в помещениях с повышенной запыленностью или со значениями температуры или влажности, выходящими за допустимые пределы.</p> <p>На срок службы батареи влияют факторы окружающей среды. Высокие температуры, напряжение ниже допустимого и частые кратковременные периоды работы от батарей сокращают срок службы батарей.</p>
Макс. высота над уровнем моря Эксплуатация Хранение	2 000 м 15 240 м	
Влажность	Относительная влажность от 0 % до 95 %, без конденсации	
Масса	98 кг с батареями 49 кг без батарей Каждая батарея - 12 кг	98 кг 

ПРИМЕЧАНИЕ: Номер модели и серийный номер расположены на наклейке на задней стороне блока. У некоторых моделей дополнительная наклейка расположена на корпусе под фальш-панелью.

Установка

Монтаж в стойку

Данное устройство предназначено для монтажа в четырехопорную стойку. Чтобы заказать комплект для монтажа в двухопорную стойку, обратитесь к вашему дилеру или на веб-сайт APC by Schneider Electric: www.apc.com.

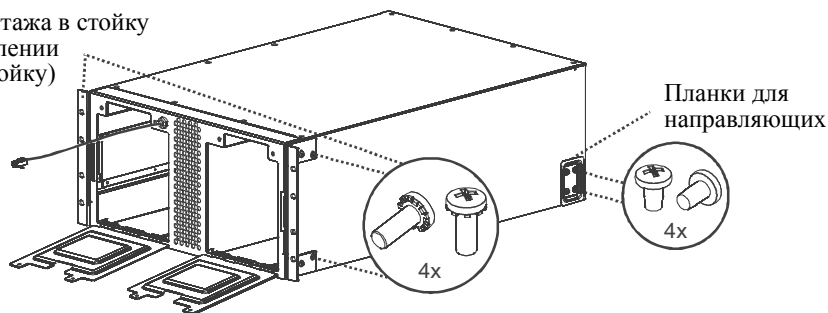


ИБП и блоки батарей имеют большой вес. Извлеките блоки батарей, чтобы уменьшить вес ИБП и облегчить проведение работ по установке. См. инструкции по снятию батареи на упаковке.

Установите два монтажных кронштейна и планки для направляющих

При помощи четырех винтов закрепите кронштейны и планки на ИБП. К каждой из двух сторон ИБП крепится один монтажный кронштейн и одна планка.

Кронштейны для монтажа в стойку
(положение при креплении
в четырехопорную стойку)



Установка блока в стойку

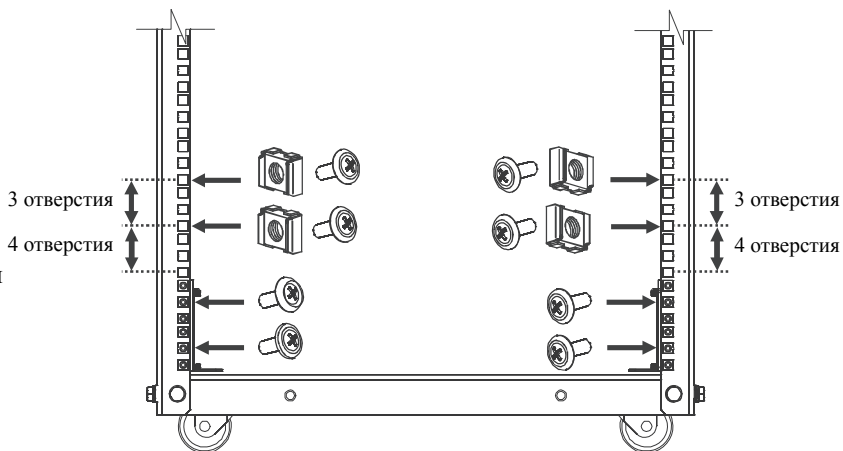
Перед установкой блока убедитесь в устойчивости стойки.

При установке направляющих в стойку, установите две гайки в обойме над каждой направляющей (см. схему ниже).

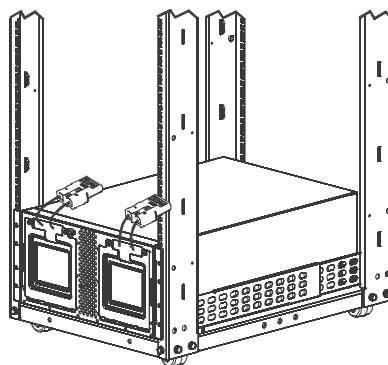
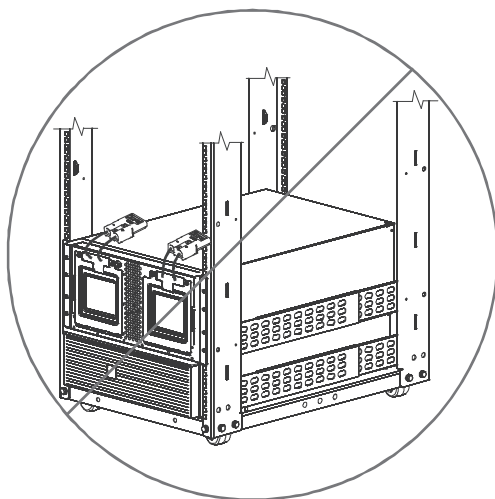
Закрепите ИБП в стойке при помощи четырех гаек в обойме и восьми декоративных винтов, входящих в комплект

Вторая гайка в обойме:
отсчитайте три отверстия
вверх от первой гайки

Первая гайка в обойме:
отсчитайте четыре отверстия
вверх от верхнего края
направляющей



ИБП следует установить в нижней части стойки.

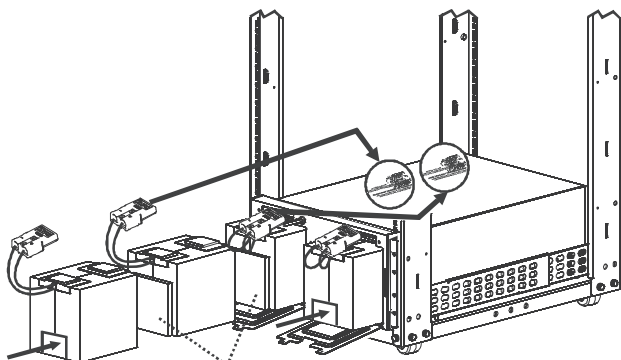


Установите батареи



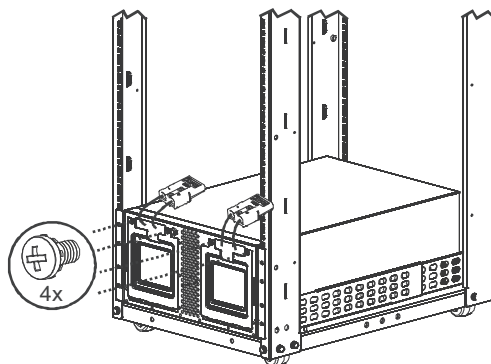
Подключайте только первые две батареи в ряду из трех батарей. Проверьте надежность подсоединения разъемов батарей.

Не подключайте одиночную батарею или последнюю батарею, установленную в ряду из трех.



Проставка из пеноматериала

Закройте и зафиксируйте крышку отсека батарей



Процедура изменения конфигурации для монтажа в стойку на вертикальную конфигурацию



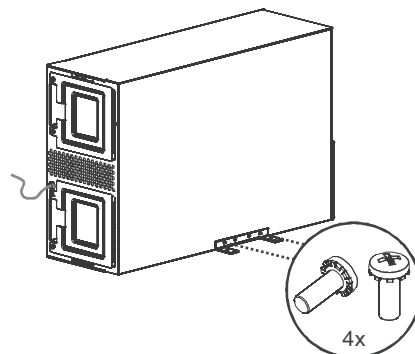
ИБП и блоки батарей имеют большой вес. Извлеките блоки батарей, чтобы уменьшить вес ИБП и облегчить проведение работ по установке. См. инструкции по снятию батарей на упаковке.

Установите кронштейны-стабилизаторы

Поставьте ИБП на сторону с выгравированными отметками.

Закрепите кронштейн-стабилизатор (входит в комплект) на обеих сторонах ИБП.

Закрепите каждый кронштейн двумя стопорными винтами с плоской головкой (входят в комплект).

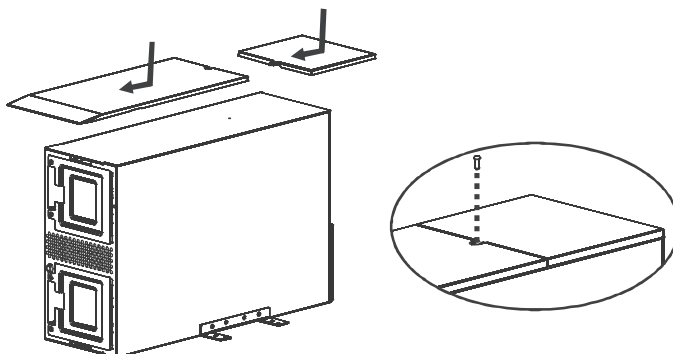


Установите две верхние крышки

Установите большую верхнюю крышку, поместив ее в пазы ИБП и сдвинув вперед.

Установите малую верхнюю крышку, поместив ее в пазы ИБП и сдвинув вперед.

Закрепите верхние крышки черным винтом №8 (входит в комплект).

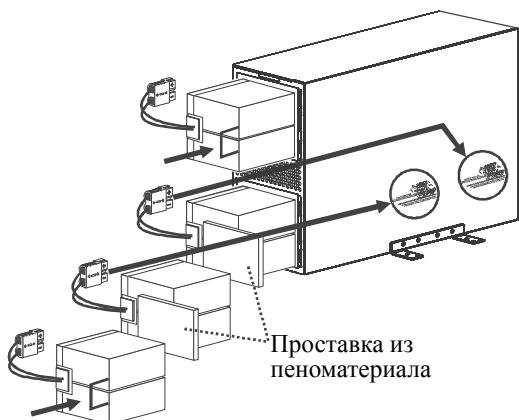


Установите батареи

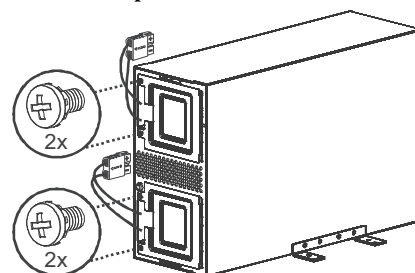


Подключайте только первые две батареи в ряду из трех батарей. Проверьте надежность подсоединения разъемов батарей.

Не подключайте одиночную батарею или последнюю батарею, установленную в ряду из трех.



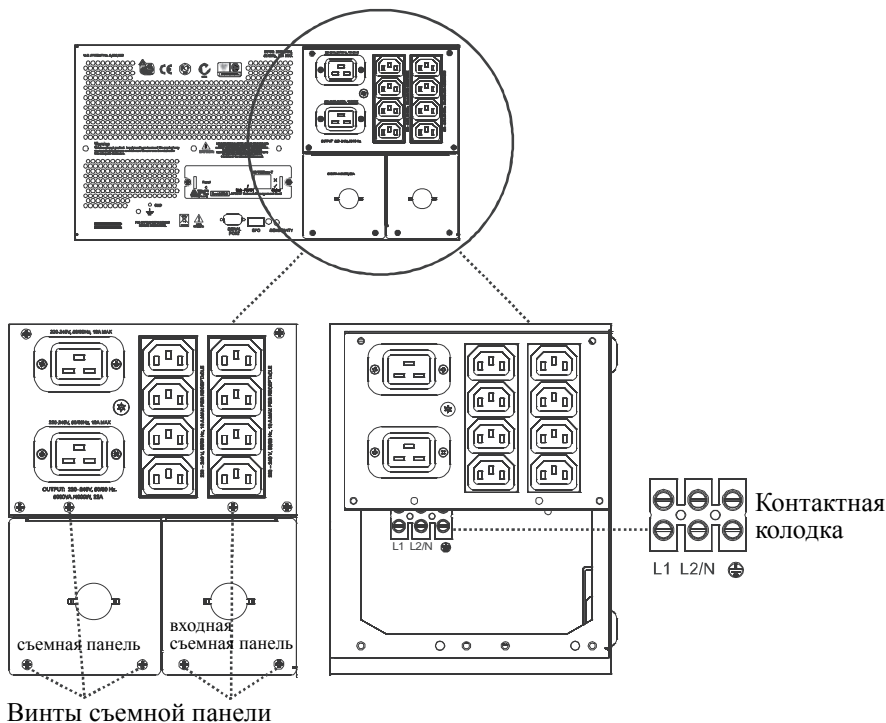
Закройте и закрепите крышку отсека батарей



Подключение входных соединений, только для моделей 230 В

Подключением должен заниматься квалифицированный электрик. Соблюдайте все местные и государственные нормативные требования.

1. Используйте выделенное ответвление цепи с максимальной защитой от сверхтоков 32 А (с автоматическим выключателем или предохранителями).
В зависимости от нагрузки на ИБП может использоваться ответвление с меньшими номинальными характеристиками.
Во время замены батарей оставьте дополнительные 600 Вт для ИБП.
2. Перед подключением оборудования и подачей питания на ИБП установите выключатель в положение "ВЫКЛ" (OFF).
3. Снимите заднюю съемную панель ИБП.
4. Извлеките заглушки из съемной входной панели.
5. Используйте провода №10 AWG (сечением 5 мм²).
Снимите примерно 152,4 мм (6 дюймов) наружной изоляции с входного кабеля, чтобы открылись провода.
Снимите 12,7 мм (0,5 дюймов) изоляции каждого провода.
6. Проведите входной кабель через отверстие входной съемной панели. Установите соответствующую антидеформационную пластину.
7. **Перед подключением линейных проводов подключите заземляющий провод.**
8. Установите обратно съемные панели и закрепите каждую панель тремя винтами.



Дополнительное оборудование

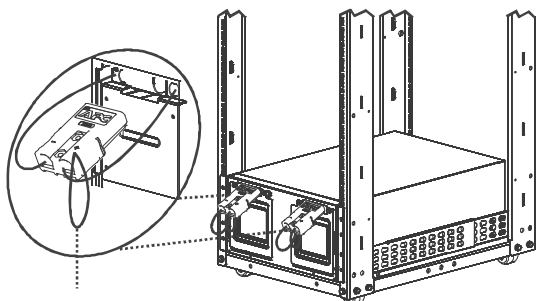
Устанавливайте дополнительные компоненты до подключения ИБП к питанию.

Перечень имеющихся в наличии дополнительных компонентов см. на сайте APC by Schneider Electric: www.apc.com.

- Входной/выходной электромонтажный комплект
- Вариант крепления в двухпорную стойку

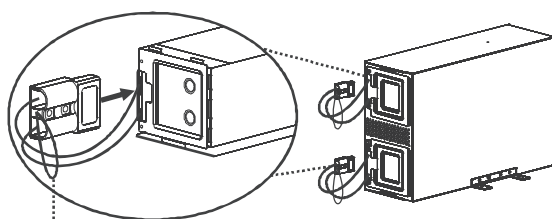
Подключение батарей

Монтаж в стойку



Кабель отключения батарей

Вертикальная установка

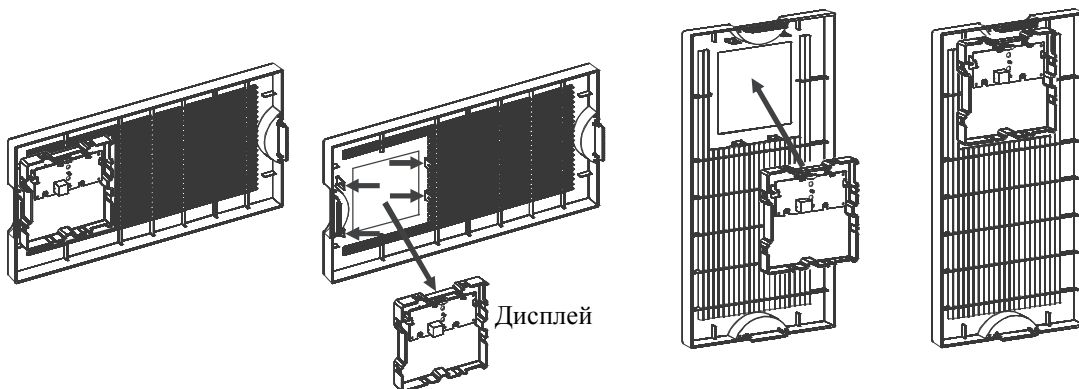


Кабель отключения батарей

После подключения всех батарей уложите провода батарей и кабель отключения батарей в пространстве, предусмотренном в крышке отсека батарей. После этого фальш-панель плотно встанет на место.

Настройка панели

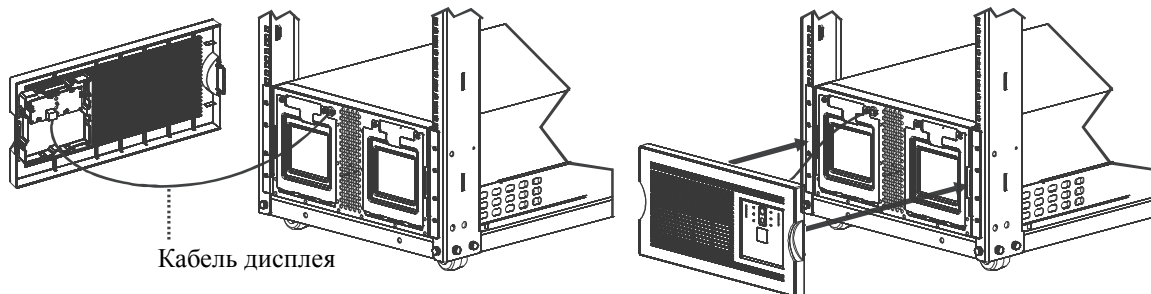
Извлеките дисплей из панели. Поверните панель и установите дисплей для использования в вертикальной установке.



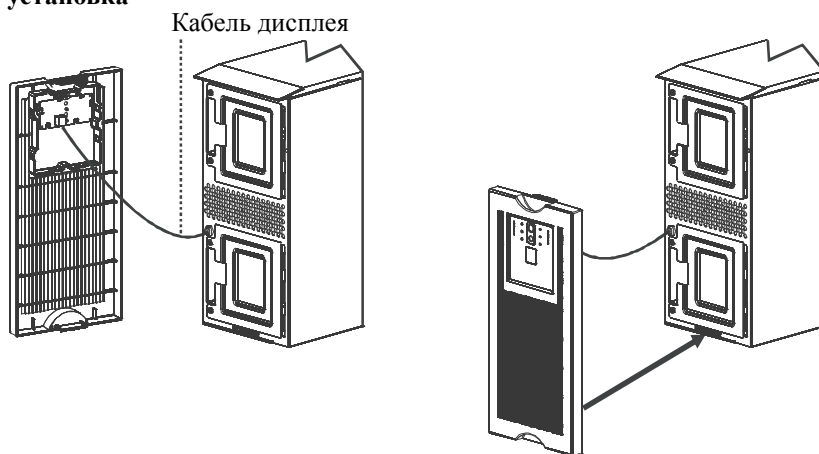
Дисплей

Подключение кабеля дисплея и установка панели

Монтаж в стойку



Вертикальная установка



Ввод в эксплуатацию

Подключение оборудования и питания к ИБП

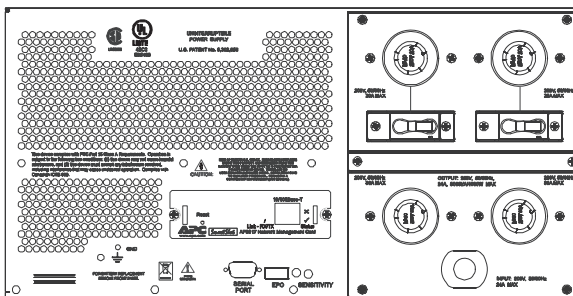
1. Источник бесперебойного питания имеет винт заземления корпуса, расположенный на задней панели и предназначенный для подключения выводов заземления устройств подавления переходных напряжений.

Перед подключением заземляющего провода, убедитесь, что ИБП НЕ подключен к сети или батареям.

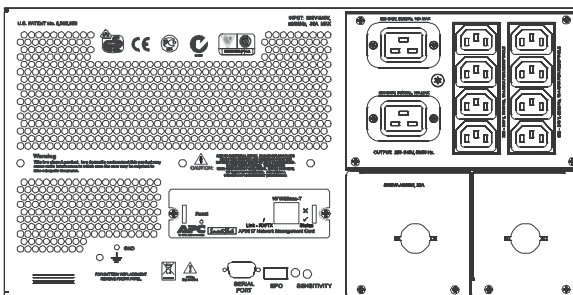
2. Подсоедините оборудование к ИБП.
3. **Модели на 208 В:** Включайте ИБП только в двухполюсную трехпроводную розетку с заземлением. Избегайте применения удлинителей.
Модели на 230 В: См. раздел "Подключение входных соединений" данного руководства.
4. Чтобы применять ИБП в качестве главного выключателя питания, убедитесь, что все подключенное к ИБП оборудование включено.

Задние панели


Модели на 208 В



Модели на 230 В

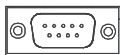


Включение ИБП

1. Для включения ИБП нажмите кнопку  на передней панели.
 - Батарея заряжается до 90 % своей емкости за первые четыре часа нормальной работы. Во время этого начального периода зарядки *не следует ожидать* полного времени автономной работы от батареи.
 - Значения времени работы от батареи см. на веб-сайте APC by Schneider Electric: www.apc.com.
2. Для обеспечения оптимальной защиты компьютерной системы установите программное обеспечение PowerChute.

Порты связи

ПОСЛЕДОВАТЕЛЬНЫЙ ПОРТ



Для подключения к последовательному порту используйте только кабель из комплекта поставки. Стандартный кабель последовательного интерфейса несовместим с ИБП.

Аварийное выключение питания

Функция аварийного выключения питания (EPO - emergency power off) настраивается пользователем. EPO обеспечивает дистанционное незамедлительное обесточивание подключенного оборудования без перевода в режим работы от батареи.

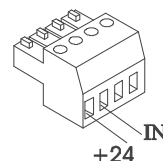
1. Используйте соединитель EPO, входящий в комплект ИБП.
2. Используйте нормально открытый контакт для подключения контакта +24 к контакту IN. Подвод внешнего напряжения не требуется.
3. Подключите четырехконтактный разъем к системе EPO.

ПОРТ EPO

(расположен на задней панели)



Разъем EPO



Интерфейс EPO является цепью безопасного сверхнизкого напряжения (SELV - Safety Extra Low Voltage). Подключайте его только к цепям SELV. Интерфейс EPO осуществляет контроль над цепями без установленного потенциала. Такие замыкающие цепи могут быть выполнены при помощи выключателя или реле, надлежащим образом изолированного от сети. Во избежание повреждения ИБП не подключайте интерфейс EPO к любой цепи, отличной от цепи с замыкающим контактом.

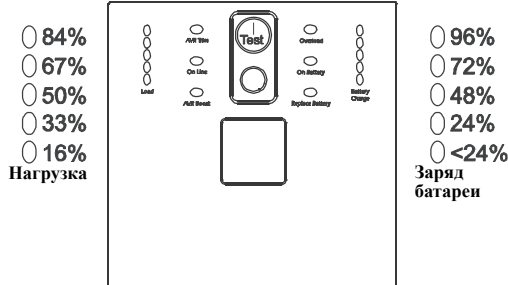
Используйте следующие типы кабелей для подключения ИБП к переключателю аварийного отключения питания.

- CL2: Кабель класса 2 общего назначения.
- CL2P: Пожаростойкий кабель для использования в коробах, вентиляционных камерах и других местах, служащих для вентиляции.
- CL2R: Вертикальный кабель для вертикальной прокладки в шахтах между этажами.
- CLEX: Кабель ограниченного применения для использования в жилых помещениях и кабельных каналах.
- При установке в Канаде: используйте только сертифицированные CSA кабели типа ELC (кабель цепи управления сверхнизкого напряжения).
- При установке в других странах: Используйте стандартные кабели низкого напряжения в соответствии с государственными и местными правилами.

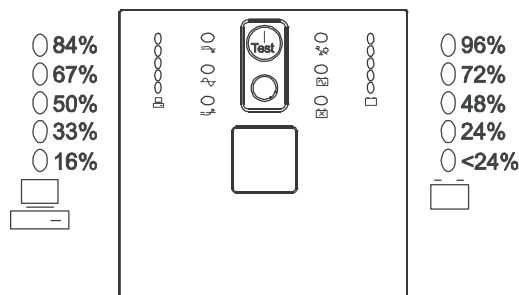
Эксплуатация

Панели управления





Модели на 208 В








Модели на 230 В



Индикаторы панели управления и функциональные кнопки

Светодиодный индикатор	Название индикатора	Описание
	Режим понижения напряжения	ИБП снижает повышенное сетевое напряжение. Значения автоматической регулировки напряжения (AVR) см. на веб-сайте APC by Schneider Electric: www.apc.com .
	Питание от сети	ИБП осуществляет подачу питания от сети к подключенному оборудованию (см. "Поиск и устранение неисправностей" в данном руководстве).
	Режим повышения напряжения	ИБП повышает пониженное сетевое напряжение. Значения автоматической регулировки напряжения (AVR) см. на веб-сайте APC by Schneider Electric: www.apc.com .
	Перегрузка	Подсоединенное оборудование требует большей мощности, чем номинальная мощность ИБП (см. "Поиск и устранение неисправностей" в данном руководстве).
	Питание от батареи	ИБП осуществляет подачу питания от батареи к подключенному оборудованию.
	Заменить батарею / батарея отсоединена	Батарея отключена или требуется замена батареи (см. "Поиск и устранение неисправностей" в данном руководстве).





Индикатор Индикатор	Название индикатора	Описание
230 V 208 V ○266 ○133 ○248 ○123 ○229 ○115 ○210 ○105 ○191 ○96  Заряд батареи	Диагностика сетевого напряжения	<p>Источник бесперебойного питания обладает функцией диагностики, которая отображает напряжение в электросети.</p> <p>Частью этой операции является самотестирование ИБП. Самотестирование не влияет на показания индикатора сетевого напряжения.</p> <p>Нажмите и удерживайте кнопку  для контроля напряжения при помощи столбчатого индикатора. После того как загорится индикатор питания от сети, указывающий на выполнение самотестирования, пятидиодный индикатор «Заряд батареи» отобразит входное напряжение сети.</p> <p>Показания напряжения см. на рисунке слева. Значения на ИБП не приводятся.</p> <p>Индикатор на источнике бесперебойного питания отображает напряжение между выведенным значением и следующим большим значением (см. <i>Поиск и устранение неисправностей</i> в данном руководстве).</p>






Функцио- нальная кнопка	Название функции	Функция
	Включение питания	Нажмите эту кнопку для включения ИБП. Дополнительные возможности описаны далее.
	Самотестирование	<p>Автоматический режим: ИБП автоматически выполняет самотестирование при включении и через каждые две недели после включения (по умолчанию). Во время самотестирования ИБП в течение короткого времени осуществляет питание подключенного оборудования от батареи.</p> <p>Ручной режим: Нажмите и удерживайте нажатой кнопку  в течение нескольких секунд для запуска самотестирования вручную.</p>
	Холодный запуск	При отсутствии сетевого питания и выключенном ИБП функция холодного запуска включает питание ИБП и подключенного оборудования от батареи (см. <i>Поиск и устранение неисправностей</i> в данном руководстве).
	Выключение питания	Нажмите эту кнопку для выключения ИБП.

Настройка

Параметры ИБП




Параметры настраиваются с помощью программы PowerChute или вспомогательных плат, вставляемых в разъем Smart Slot.

Функция	Значение, заданное по умолчанию	Возможные варианты значений	Описание
Automatic Self-Test (Автоматическое самотестирование)	On startup and every 14 days (336 hours) there after (При вводе в эксплуатацию и затем каждые 14 дней/336 часов)	<ul style="list-style-type: none"> On startup and every 7 days (168 hours) there after (При вводе в эксплуатацию и затем каждые 7 дней/168 часов) On startup and every 14 days (336 hours) there after (При вводе в эксплуатацию и затем каждые 14 дней/336 часов) On startup only (Только при вводе в эксплуатацию) No self-test (Без самотестирования) 	Устанавливает периодичность выполнения самотестирования ИБП.
UPS ID (Идентификационный код ИБП)	UPS_IDEN	До восьми символов (буквы и цифры)	Присвойте идентификационный код ИБП (например, имя или адрес сервера) для сетевого управления.
Date of Last Battery Replacement (Дата последней замены батареи)	Дата изготовления	мм/дд/гг	Введите новое значение даты после замены аккумуляторной батареи.
Минимальный заряд батареи, позволяющий возобновить питание	0 процентов	<ul style="list-style-type: none"> 0 % 15 % 30 % 45 % 60 % 75 % 90 % 	Укажите процент зарядки батарей, при котором питание начнет подаваться на подсоединенное оборудование после выключения по причине разрядки батареи.
Voltage Sensitivity (Чувствительность к колебаниям напряжения) ИБП определяет искажения напряжения в электрической сети и реагирует на них переключением в режим питания от батареи, чтобы защитить подсоединенное к нему оборудование.	High sensitivity (Высокая чувствительность) 	 Горит ярко: высокая чувствительность  Горит тускло: средняя чувствительность  Не горит: низкая чувствительность	Регулируйте чувствительность, нажимая переключатель ВЫСОКОЙ ЧУВСТВИТЕЛЬНОСТИ (на задней панели). Для этого используйте заостренный предмет (например, ручку). Примечание: Если качество электропитания низкое, ИБП может часто переключаться в режим работы от батареи. Если подсоединенное к ИБП оборудование может нормально функционировать в таких условиях, выберите пониженный уровень чувствительности, чтобы сохранить емкость батареи и продлить срок ее службы.
Alarm Delay (Аварийный сигнал)	Enable (Включено)	<ul style="list-style-type: none"> Enable (Включено) Mute (Приглушено) Disable (Выключено) 	Выключает текущий звуковой сигнал или полностью отключает звуковую сигнализацию.
Shutdown Delay (Задержка выключения системы)	90 секунд	<ul style="list-style-type: none"> 0 с 90 с 180 с 270 с 360 с 450 с 540 с 630 с 	Задает продолжительность времени от момента получения ИБП команды на выключение системы до фактического обесточивания оборудования.


Функция	Значение, заданное по умолчанию	Возможные варианты значений	Описание
Low Battery (Предупреждение о разрядке батарей) Программный интерфейс PowerChute обеспечивает автоматическое отключение, когда остается около двух минут работы от батарей.	 2 минуты Индикатор расположен на задней панели	 <i>Горит ярко:</i> предупреждение о разрядке батареи через 2 минуты  <i>Горит тускло:</i> предупреждение о разрядке батареи через 5 минут  <i>Не горит:</i> предупреждение о разрядке батареи через 8 минут	Сигналы предупреждения о разрядке батареи непрерывны, когда остается 2 минуты работы. Для изменения параметров интервала по умолчанию используйте заостренный предмет (например ручку) для нажатия на переключатель <i>VOLTAGE SENSITIVITY (ЧУВСТВИТЕЛЬНОСТЬ К НАПРЯЖЕНИЮ)</i> (на задней панели) при одновременном нажатии на кнопку  (на передней панели). Задайте интервал между предупреждением о разрядке батареи и выключением системы с учетом времени, необходимого операционной системе или программному обеспечению для корректного завершения работы.
Synchronized Turn-on Delay (Синхронизированная задержка включения)	0 секунд	<ul style="list-style-type: none"> <li style="width: 50%;">• 0 с <li style="width: 50%;">• 240 с <li style="width: 50%;">• 60 с <li style="width: 50%;">• 300 с <li style="width: 50%;">• 120 с <li style="width: 50%;">• 360 с <li style="width: 50%;">• 180 с <li style="width: 50%;">• 420 с 	Укажите время ожидания ИБП перед запуском после восстановления сетевого питания (во избежание перегрузки сегмента электросети).
High Transfer Point (Верхняя граница сетевого напряжения)	<i>Модели на 208 В:</i> 225 В~ <i>Модели на 230 В:</i> 253 В~	<ul style="list-style-type: none"> <li style="width: 50%;">• 225 В~ <li style="width: 50%;">• 233 В~ <li style="width: 50%;">• 229 В~ <li style="width: 50%;">• 237 В~ <li style="width: 50%;">• 253 В~ <li style="width: 50%;">• 261 В~ <li style="width: 50%;">• 257 В~ <li style="width: 50%;">• 265 В~ 	Во избежание излишнего использования батареи при работе в сети с постоянно повышенным напряжением установите верхнюю границу сетевого напряжения выше, если подсоединенное оборудование способно работать при таких условиях.
Low Transfer Point (Нижняя граница сетевого напряжения)	<i>Модели на 208 В:</i> 182 В~ <i>Модели на 230 В:</i> 208 В~	<ul style="list-style-type: none"> <li style="width: 50%;">• 182 В~ <li style="width: 50%;">• 174 В~ <li style="width: 50%;">• 178 В~ <li style="width: 50%;">• 170 В~ <li style="width: 50%;">• 196 В~ <li style="width: 50%;">• 204 В~ <li style="width: 50%;">• 200 В~ <li style="width: 50%;">• 208 В~ 	Во избежание излишнего использования батареи при работе в сети с постоянно пониженным напряжением, установите нижнюю границу сетевого напряжения ниже, если подсоединенное оборудование способно работать при таких условиях.
Output Voltage (Выходное напряжение) Модели на 230 В	230 В~	<ul style="list-style-type: none"> <li style="width: 50%;">• 220 В~ <li style="width: 50%;">• 240 В~ <li style="width: 50%;">• 230 В~ 	Устанавливает выходное напряжение источника бесперебойного питания.

Поиск и устранение неисправностей

Используйте данную таблицу для устранения небольших неполадок при установке и использовании ИБП. Для устранения более сложных неполадок ИБП обращайтесь на сайт www.apc.com.

Проблема и/или ее возможная причина	Решение
ИБП не включается	
Батарея подключена неправильно.	Проверьте надежность подсоединения разъемов батареи.
Кнопка  не нажата.	Нажмите кнопку  один раз для подачи питания на ИБП и подсоединенное оборудование.
Источник бесперебойного питания не подключен к источнику сетевого питания.	Убедитесь, что кабель питания ИБП надежно закреплен на обоих концах.
Напряжение в электросети слишком низкое или отсутствует.	Убедитесь, что к ИБП подается питание от сети, подключив к розетке настольную лампу. Если лампа горит очень тускло, вызовите электрика для проверки напряжения в сети.
ИБП не выключается	
Внутренние неполадки в ИБП.	Не пытайтесь использовать ИБП. Отсоедините его от электросети и немедленно обратитесь в сервис-центр для проведения ремонта.
ИБП время от времени подает звуковой сигнал	
Нормальное рабочее состояние ИБП при работе от батареи.	Примечание: ИБП защищает подключенное оборудование. Для отключения этих звуковых сигналов нажмите кнопку  .
ИБП не обеспечивает питание от батареи в течение расчетного срока	
Батареи ИБП разряжены по причине недавних перебоев в электропитании, или срок службы батарей истекает.	Зарядите батареи. После продолжительных периодов прекращения подачи электроэнергии от сети требуется зарядка аккумуляторных батарей. Батареи могут разряжаться быстрее при частой работе или при работе при повышенной температуре. Если срок службы батарей истекает, подумайте о замене батареи, даже если индикатор <i>необходимости замены батареи</i> еще не горит.
Горят все светодиодные индикаторы, и ИБП подает непрерывный звуковой сигнал	
Внутренние неполадки в ИБП.	Не пытайтесь использовать ИБП. Отсоедините его от электросети и немедленно обратитесь в сервис-центр для проведения ремонта.
Поочередно мигают индикаторы на передней панели	
ИБП был выключен дистанционно (программным обеспечением или вспомогательной платой).	Примечание: ИБП автоматически включится после возобновления подачи электроэнергии от сети.

Проблема и/или ее возможная причина	Решение
Все индикаторы погасли, хотя ИБП подсоединен к сетевой розетке	
ИБП выключен, или батарея разрядилась в связи с длительным отсутствием подачи электроэнергии от сети.	Примечание: Источник бесперебойного питания автоматически перезапускается при восстановлении сетевого питания и достаточном заряде батареи.
Горит светодиодный индикатор перегрузки, ИБП подает непрерывный звуковой сигнал	
ИБП перегружен.	<p>Нагрузка от подсоединенного оборудования превышает "максимальную", определенную в разделе "Specifications" (Спецификации) на веб-сайте компании APC by Schneider Electric: www.apc.com.</p> <p>Подача звукового сигнала будет продолжаться до устранения перегрузки. Для устранения перегрузки отсоедините от ИБП оборудование, в котором нет необходимости.</p> <p>ИБП продолжает подавать питание при подключении к сети и пока не сработал автоматический выключатель; в случае отключения электричества ИБП не будет подавать питание от батареи.</p>
Горит индикатор "Заменить батарею/Батарея отсоединена"	
Для оповещения об отключении батареи мигает индикатор <i>"Disconnected Battery/Replace Battery"</i> (Заменить батарею/Батарея отсоединена) и каждые две секунды подается короткий звуковой сигнал.	Проверьте надежность подсоединения разъемов батареи.
Разряженная батарея	Перезарядите батарею в течение 24 часов, после чего произведите еще одно самотестирование. Если проблема не устраняется после зарядки батареи, замените батарею.
Неудачное завершение самотестирования батареи: горит индикатор <i>"Disconnected Battery/Replace Battery"</i> (Заменить батарею/Батарея отсоединена) и ИБП подает короткие звуковые сигналы одну минуту. Подача звукового сигнала возобновляется каждые пять часов.	<p>Зарядите батарею в течение суток. Произведите самотестирование для подтверждения необходимости замены батареи. Если самотестирование выполнено успешно, звуковые сигналы прекратятся и индикатор погаснет.</p> <p>Если ИБП не пройдет самотестирование во второй раз, необходимо заменить батарею. Подсоединенное оборудование при этом не пострадает.</p>
Неполадки входного автоматического выключателя	
Нагрузка от подсоединенного оборудования превышает "максимальную", определенную в разделе <i>Specifications</i> (Спецификации) на веб-сайте компании APC by Schneider Electric: www.apc.com .	Отключите от ИБП все второстепенное оборудование. Повторно включите автоматический выключатель.
Горят индикаторы режима повышения или понижения напряжения	
Система получает слишком высокое или низкое напряжение от сети.	Вызовите квалифицированного специалиста для проверки электроснабжения помещения. Если проблема сохранится, свяжитесь с поставщиком электроэнергии для получения дальнейших инструкций.

Проблема и/или ее возможная причина	Решение
Отсутствует напряжение в сети	
В сети нет напряжения и ИБП выключен.	Используйте функцию холодного запуска для подачи питания на подсоединенное оборудование от батареи ИБП. Нажмите и удерживайте кнопку  . Вы услышите короткий и затем длинный звуковые сигналы. Отпустите кнопку во время второго сигнала.
В сети имеется напряжение, но ИБП работает от батарей	
Неполадки входного автоматического выключателя ИБП.	Отключите от ИБП все второстепенное оборудование. Повторно включите автоматический выключатель.
Система получает слишком высокое, низкое или искаженное напряжение от сети.	Подключите ИБП к другой розетке, относящейся к другому контуру: к таким нарушениям характеристик напряжения может приводить использование дешевых топливных генераторов электроэнергии. Проверьте входное напряжение при помощи индикатора напряжения в сети (см. <i>Эксплуатация</i> в данном руководстве). Если подсоединенное к ИБП оборудование может работать в таких условиях, уменьшите чувствительность ИБП.
Одновременно мигают светодиодные индикаторы зарядки батарей и нагрузки	
ИБП отключен. Внутренняя температура ИБП превысила уровень, допустимый для безопасной эксплуатации.	Проверьте, соответствует ли температура воздуха в помещении допустимому для эксплуатации диапазону температуры. Проверьте, обеспечивается ли достаточно эффективная вентиляция ИБП. Дайте ИБП остыть. Перезапустите ИБП. Если проблему устранить не удалось, обратитесь в компанию APC by Schneider Electric через веб-сайт www.apc.com .
Диагностика сетевого напряжения	
Горят все пять индикаторов.	Напряжение в сети слишком высокое. Обратитесь к квалифицированному специалисту для его проверки.
Ни один из индикаторов не горит.	Напряжение в сети слишком низкое, обратитесь к квалифицированному специалисту для его проверки.
Индикатор питания от сети	
Ни один из индикаторов не горит.	ИБП осуществляет подачу питания от батареи или выключен.
Индикатор мигает.	ИБП проводит самотестирование.


Техническое обслуживание, транспортировка и обслуживание

Замена аккумуляторных батарей

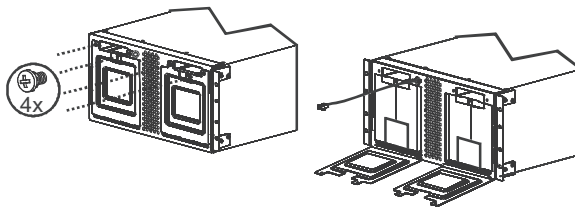
ИБП имеет удобные для замены аккумуляторные батареи, поддерживающие "горячую" замену. Замена батареи - безопасная операция, не создающая опасности поражения электрическим током. Замените батарею ИБП, не вынимая ИБП из стойки и не отсоединяя подключенное оборудование.

При отключенной батарее подсоединенное оборудование не защищается от перебоев электропитания.

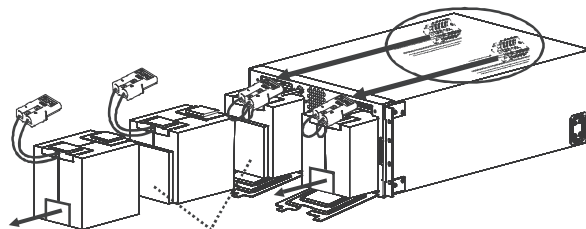
Инструкции по установке блоков батарей см. в руководстве пользователя соответствующей запасной батареи. Информацию о запасных модулях батарей можно получить у поставщика или на веб-сайте компании APC by Schneider Electric: www.apc.com.

	<p>Отправьте использованную батарею на перерабатывающее предприятие или в фирму APC by Schneider Electric в той упаковке, в которой Вы получили новую батарею.</p>
---	---

Откройте крышку отсека батарей



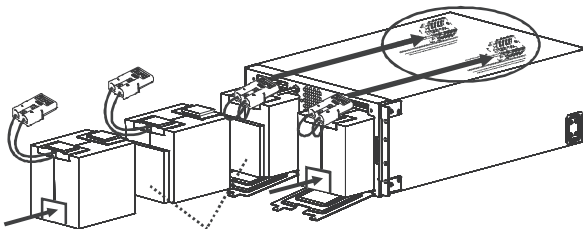
Извлеките отработавшие батареи из ИБП



Потяните за шнуры отсоединения батарей, прикрепленные к разъемам батареи. **НЕ ТЯНИТЕ** за провода для отсоединения батарей.



Установите новые батареи



Транспортировка

1. Завершите работу и отключите все подсоединенное оборудование.
2. Отключите устройство от питания электросети.
3. Отключите все внутренние и внешние батареи (если имеются).
4. Следуйте инструкциям по транспортировке, указанным в разделе *Обслуживание* данного руководства.

Обслуживание

В случае возникновения необходимости в обслуживании устройства не возвращайте его дилеру. Вместо этого выполните следующие операции.

1. Изучите раздел *Устранение неисправностей* для устранения обычных проблем.
2. Если проблема не устраняется, обратитесь в службу технической поддержки APC by Schneider Electric, воспользовавшись сайтом APC by Schneider Electric: **www.apc.com**.
 - a. Запишите номер модели, серийный номер и дату покупки. Номер модели и серийный номер расположены на задней панели устройства; на некоторых моделях доступ к ним можно получить на ЖК-дисплее.
 - b. Обратитесь в службу технической поддержки, и технический специалист попытается решить проблему по телефону. Если такое устранение проблемы окажется невозможным, он сообщит номер разрешения на возврат материалов (RMA).
 - c. Если срок гарантийного обслуживания устройства не истек, ремонт будет выполнен бесплатно.
 - d. Процедуры обслуживания и возврата могут различаться в зависимости от страны. Указания для конкретной страны см. на веб-сайте компании APC by Schneider Electric по адресу **www.apc.com**.
3. Во избежание повреждений при транспортировке упаковывайте устройство должным образом. Запрещается использовать пенопласт для упаковки. Гарантийные обязательства не распространяются на повреждения оборудования, возникшие при его транспортировке.
 - a. **Примечание. При транспортировке в пределах США или в США всегда ОТСОЕДИНЯЙТЕ ОДНУ БАТАРЕЮ ИБП перед отправкой, как это требуется в соответствии с правилами Министерства транспорта США (DOT) и Международной авиатранспортной ассоциации (IATA).** Вынимать внутренние батареи из ИБП не обязательно.
 - b. Во время транспортировки разрешается не отключать батареи от ХВР. Не все устройства используют блоки XLBP.
4. На наружной стороне упаковки напишите номер разрешения на возврат материалов (RMA), предоставленный службой технической поддержки.
5. Отправьте устройство предварительно оплаченной застрахованной посылкой по адресу, указанному сотрудником службы технической поддержки.

Ограниченная гарантия

Компания Schneider Electric IT Corporation (SEIT) заявляет, что ее продукция не содержит дефектных материалов и не имеет производственных дефектов, и дает гарантию сроком на два (2) года со дня приобретения. Обязательства по данной гарантии ограничиваются по усмотрению компании SEIT ремонтом или заменой любого такого неисправного изделия. Ремонт и замена неисправного изделия или его компонентов не распространяются на первоначальный период действия гарантии.

Данная гарантия распространяется только на первоначального покупателя, который должен зарегистрировать данное изделие согласно предусмотренной процедуре в течение 10 дней со дня покупки. Изделия можно зарегистрировать в Интернете по адресу warranty.apc.com.

Компания SEIT не будет нести ответственности по данной гарантии, если в результате тестирования и осмотра будет установлено, что заявленная неисправность изделия отсутствует или вызвана действиями пользователя или третьего лица в результате нарушения правил эксплуатации, небрежности, нарушения правил монтажа, тестирования, эксплуатации или использования изделия, а также несоблюдения рекомендаций или спецификаций компании SEIT. Более того, корпорация SEIT не несет ответственности за дефекты, вызванные: 1) несанкционированными попытками ремонта или изменения изделия, 2) использованием неправильного или несоответствующего напряжения или подключения, 3) несоответствующими условиями эксплуатации на месте, 4) стихийными бедствиями, 5) воздействием окружающей среды или 6) кражей. Ни при каких обстоятельствах компания SEIT не несет ответственности по данной гарантии на изделия, серийный номер которых был изменен, искажен или удален.

ЗА ИСКЛЮЧЕНИЕМ ИЗЛОЖЕННЫХ ВЫШЕ ГАРАНТИЙ, НЕ СУЩЕСТВУЕТ ДРУГИХ ГАРАНТИЙ, ЯВНЫХ ИЛИ ПОДРАЗУМЕВАЕМЫХ, ПРИНИМАЕМЫХ В СИЛУ ЗАКОНА ИЛИ ИНЫХ, НА ПРОДАВАЕМЫЕ, ОБСЛУЖИВАЕМЫЕ ИЛИ ПРЕДОСТАВЛЯЕМЫЕ ИЗДЕЛИЯ ПО УСЛОВИЯМ ДАННОГО СОГЛАШЕНИЯ ИЛИ В СВЯЗИ С ИЗЛОЖЕННОЙ ЗДЕСЬ ИНФОРМАЦИЕЙ.

КОМПАНИЯ SEIT ОТКАЗЫВАЕТСЯ ОТ ВСЕХ ПОДРАЗУМЕВАЕМЫХ ГАРАНТИЙ КОММЕРЧЕСКОЙ ЦЕННОСТИ, ИСПОЛНЕНИЯ И ПРИГОДНОСТИ ДЛЯ ОПРЕДЕЛЕННЫХ ЦЕЛЕЙ.

ЯВНЫЕ ГАРАНТИИ КОМПАНИИ SEIT НЕ БУДУТ РАСШИРЕНЫ, СОКРАЩЕНЫ ИЛИ ЗАТРОНУТЫ ВСЛЕДСТВИЕ (И НИКАКИЕ ГАРАНТИИ ИЛИ ОБЯЗАТЕЛЬСТВА НЕ БУДУТ ЯВЛЯТЬСЯ РЕЗУЛЬТАТОМ) ПРЕДОСТАВЛЕНИЯ КОМПАНИЕЙ SEIT ТЕХНИЧЕСКОЙ ИЛИ ДРУГОЙ КОНСУЛЬТАЦИИ ИЛИ УСЛУГИ В ОТНОШЕНИИ ИЗДЕЛИЙ.

ВЫШЕПЕРЕЧИСЛЕННЫЕ ГАРАНТИИ И СРЕДСТВА ВОЗМЕЩЕНИЯ ЯВЛЯЮТСЯ ИСКЛЮЧИТЕЛЬНЫМИ И ЗАМЕЩАЮТ ЛЮБЫЕ ДРУГИЕ ГАРАНТИИ И СРЕДСТВА ВОЗМЕЩЕНИЯ. ВЫШЕИЗЛОЖЕННЫЕ ГАРАНТИЙНЫЕ УСЛОВИЯ УСТАНАВЛИВАЮТ ЕДИНОЛИЧНУЮ ОТВЕТСТВЕННОСТЬ КОМПАНИИ SEIT И ИСКЛЮЧИТЕЛЬНЫЕ СРЕДСТВА ПРАВОВОЙ ЗАЩИТЫ ПОЛЬЗОВАТЕЛЯ В СЛУЧАЕ ЛЮБОГО НАРУШЕНИЯ ЭТИХ УСЛОВИЙ. ДЕЙСТВИЕ ГАРАНТИЙ КОМПАНИИ SEIT РАСПРОСТРАНЯЕТСЯ НА ПЕРВОНАЧАЛЬНОГО ПОКУПАТЕЛЯ, НО НЕ НА ТРЕТЬИХ ЛИЦ.

НИ ПРИ КАКИХ ОБСТОЯТЕЛЬСТВАХ КОМПАНИЯ SEIT, ЕЕ СЛУЖАЩИЕ, РУКОВОДИТЕЛИ, СОТРУДНИКИ ФИЛИАЛОВ ИЛИ ШТАТНЫЕ СОТРУДНИКИ НЕ БУДУТ НЕСТИ ОТВЕТСТВЕННОСТЬ ЗА КОСВЕННЫЙ, СПЕЦИАЛЬНЫЙ, ПОБОЧНЫЙ ИЛИ ШТРАФНОЙ УЩЕРБ, ВОЗНИКШИЙ В РЕЗУЛЬТАТЕ ИСПОЛЬЗОВАНИЯ, ОБСЛУЖИВАНИЯ ИЛИ УСТАНОВКИ ИЗДЕЛИЙ, НЕЗАВИСИМО ОТ ТОГО, УПОМИНАЛОСЬ ЛИ О ТАКОМ УЩЕРБЕ В ДОГОВОРЕ ИЛИ ДЕЛИКТЕ, БУДЬ ТО НЕИСПРАВНОСТЬ, НЕБРЕЖНОСТЬ ИЛИ ЯВНЫЙ НЕДОСТАТОК, ИЛИ ОТ ТОГО, БЫЛА ЛИ КОМПАНИЯ SEIT ИНФОРМИРОВАНА О ВОЗМОЖНОСТИ ТАКОГО УЩЕРБА. В ЧАСТНОСТИ, КОМПАНИЯ SEIT НЕ НЕСЕТ ОТВЕТСТВЕННОСТИ ЗА ЛЮБЫЕ ЗАТРАТЫ И ИЗДЕРЖКИ, ТАКИЕ КАК ПОТЕРЯ ПРИБЫЛИ ИЛИ ДОХОДА, ПРЯМОГО ИЛИ КОСВЕННОГО, ВЫВЕДЕНИЕ ИЗ СТРОЯ ОБОРУДОВАНИЯ, НЕВОЗМОЖНОСТЬ ИСПОЛЬЗОВАНИЯ ОБОРУДОВАНИЯ, ПОТЕРЯ ПРОГРАММНОГО ОБЕСПЕЧЕНИЯ, ПОТЕРЯ ИНФОРМАЦИИ, СТОИМОСТЬ ЗАМЕНЫ, ИСКИ ТРЕТЬИХ ЛИЦ И ДРУГИЕ.

НИКАКИЕ ПУНКТЫ ДАННОЙ ОГРАНИЧЕННОЙ ГАРАНТИИ НЕ ИСКЛЮЧАЮТ И НЕ ОГРАНИЧИВАЮТ ОТВЕТСТВЕННОСТЬ КОМПАНИИ SEIT ЗА СМЕРТЬ ИЛИ ТРАВМЫ, ВЫЗВАННЫЕ ЕЕ НЕБРЕЖНОСТЬЮ ИЛИ НАМЕРЕННЫМ ИСКАЖЕНИЕМ ФАКТОВ, ИЛИ В ТЕХ СЛУЧАЯХ, КОГДА ЕЕ НЕЛЬЗЯ ИСКЛЮЧИТЬ ИЛИ ОГРАНИЧИТЬ В СООТВЕТСТВИИ С ДЕЙСТВУЮЩИМ ЗАКОНОДАТЕЛЬСТВОМ.

Для обслуживания по гарантии необходимо получить в службе технической поддержки номер разрешения на возврат материалов (RMA). Клиенты с гарантийными претензиями могут получить доступ к сети объединенного центра технической поддержки SEIT, посетив веб-сайт APC: www.apc.com. В раскрывающемся списке стран выберите свою страну. Для получения информации о службе поддержки в конкретном регионе откройте вкладку "Поддержка" сверху веб-страницы. Изделия должны возвращаться с предоплатой расходов по доставке и приложением краткого описания обнаруженных неисправностей и документа, подтверждающего дату и место приобретения.

APC by Schneider Electric

Глобальная служба технической поддержки

Информационная техническая поддержка для данного или любого другого изделия APC by Schneider Electric предоставляется бесплатно одним из следующих способов.

- Доступ к документам базы знаний APC и технической поддержке пользователей можно получить на веб-сайте APC компании Schneider Electric по адресу www.apc.com.
 - **www.apc.com** (центральное отделение)
Обратитесь на локализованные для отдельных стран веб-сайты APC by Schneider Electric, на каждом из которых содержится информация о технической поддержке.
 - **www.apc.com/support/**
Глобальная техническая поддержка с помощью поиска в базе знаний компании APC и использование системы- электронной поддержки.
- Обратитесь в центр технической поддержки APC by Schneider Electric по телефону или электронной почте.
 - Региональные центры: см. контактную информацию на веб-сайте **www.apc.com/support/contact**.
 - Информацию о региональной службе технической поддержки уточните у представителя APC by Schneider Electric или у дистрибьютора, у которого была приобретена продукция APC by Schneider Electric.

© 2014 APC by Schneider Electric. Товарные знаки Smart-UPS и PowerChute принадлежат компании Schneider Electric Industries S.A.S. или ее дочерним компаниям. Все остальные товарные знаки являются собственностью соответствующих владельцев.