

# Руководство по монтажу ИБП Smart-UPS™ On-Line SRT2200/SRT3000 Монтаж в вертикальный корпус/стойку 2U

## Важные сообщения по безопасности

Внимательно прочтите инструкции для знакомства с ИБП перед началом установки, эксплуатации, обслуживания или ухода за ним. В данном руководстве или на оборудовании могут использоваться следующие специальные сообщения, предназначенные для того, чтобы предупредить пользователя о потенциальной опасности или привлечь внимание к информации, которая упрощает или уточняет выполнение процедуры.



Добавление этого символа к инструкциям по технике безопасности с пометкой "Опасно" или "Предупреждение" указывает на наличие опасности поражения электрическим током, что может привести к нанесению травмы в случае несоблюдения инструкций.



Этот символ на предупреждающей табличке «Предупреждение» или «Внимание» указывает на опасность нанесения травмы и повреждения изделия в случае несоблюдения инструкций.

### ОПАСНО

**ОПАСНО** указывает на опасную ситуацию, которая, если ее не предотвратить, приведет к смертельной или серьезной травме.

### ПРЕДУПРЕЖДЕНИЕ

**ПРЕДУПРЕЖДЕНИЕ** указывает на опасную ситуацию, которая, если ее не предотвратить, может привести к смертельной серьезной травме.

### ВНИМАНИЕ

**ВНИМАНИЕ** указывает на опасную ситуацию, которая, если ее не предотвратить, может привести к травме легкой или средней степени тяжести.

### УВЕДОМЛЕНИЕ

**УВЕДОМЛЕНИЕ** сообщает о видах работ, не связанных с получением травм.

## Указания по подъему и транспортировке



<18 kg  
<40 lb



18-32 kg  
40-70 lb



32-55 kg  
70-120 lb



>55 kg  
>120 lb



# Информация по безопасности и общего характера

- Следуйте всем государственным и местным электротехническим правилам и нормам.
- Весь электромонтаж должен проводиться квалифицированным электриком.
- Внесение каких-либо изменений в конструкцию оборудования без специального разрешения компании APC может привести к прекращению действия гарантийных обязательств изготовителя.
- Данный ИБП предназначен только для использования в помещении.
- Место эксплуатации ИБП должно быть защищено от прямых солнечных лучей, попадания жидкостей, пыли и избыточной влажности.
- Убедитесь, что вентиляционные отверстия ИБП не закрыты. Необходимо обеспечить достаточное пространство для эффективной вентиляции.
- Если шнур питания ИБП установлен на заводе, включайте его прямо в настенную розетку. Не используйте сетевые фильтры или удлинители.
- Срок службы батареи обычно составляет около двух до пяти лет. На срок службы батареи влияют факторы окружающей среды. Эксплуатация при повышенной температуре, напряжении ниже допустимого и при частой кратковременной работе от батарей сокращает срок службы батареи.
- Немедленно замените аккумуляторную батарею, если UPS указывает на необходимость замены батареи..
- Оборудование имеет большую массу. Всегда применяйте безопасные методы подъема, соответствующие весу оборудования.
- Батареи имеют большой вес. Перед монтажом ИБП и внешнего блока батарей (XLBP) в стойку извлеките батарею.
- Всегда устанавливайте блоки XLBP в нижней части стойки. ИБП необходимо устанавливать над блоками XLBP.
- При монтаже в стойку периферийное оборудование должно находиться над ИБП.
- Дополнительные инструкции по технике безопасности представлены в руководстве по технике безопасности к данному устройству.

## Правила безопасности по обесточиванию

- ИБП содержит внутренние батареи и может представлять опасность поражения током даже при отключении от питания переменного или постоянного тока.
- Разъемы питания переменного или постоянного тока на ИБП можно в любое время запитать пультом дистанционного или автоматического управления.
- Перед установкой или обслуживанием оборудования проверьте следующее:
  - Сетевой автоматический выключатель находится в положении **OFF**.
  - Внутренние батареи ИБП извлечены
  - Блок батарей XLBP отсоединен.

## Электробезопасность

- Подключение моделей с входными кабелями к электросети должно производиться электриком, имеющим соответствующую лицензию.
- Только для моделей на 230 В: В соответствии с Директивой по электромагнитной совместимости для устройств, продаваемых в Европе, длина выходных кабелей, подсоединенных к ИБП, не должна превышать 10 метров.
- По защитному проводнику заземления ИБП проходит ток утечки от нагрузки (компьютерного оборудования). Изолированный проводник заземления должен подключаться как часть электросети питания ИБП. Проводник заземления должен быть того же размера и иметь тот же материал изоляции,

что и заземленные или незаземленные проводники электросети. Проводник обычно имеет зеленый цвет (с желтой полосой или без нее).

- Заземляющий провод ИБП должен быть правильно подключен к защитному заземлению на панели обслуживания.
- Если питание обеспечивается отдельной системой, проводник заземления должен быть правильно подключен к трансформатору питания или двигатель-генераторному агрегату.

### **Техника безопасности при работе с аккумуляторными батареями**

- Заменяйте батареи, первоначально установленные в оборудовании, на батареи такого же типа и с таким же номером.
- Компания Schneider Electric использует не требующие обслуживания свинцово-кислотные аккумуляторные батареи. При нормальной эксплуатации и обслуживании контакт с внутренними компонентами батареи отсутствует. Перезарядка, перегрев или иное неправильное использование батарей может привести к выбросу из них электролита. Вытекший электролит очень токсичен и может быть опасен для глаз и кожи.
- **ВНИМАНИЕ:** Перед установкой или заменой модулей аккумуляторных батарей снимите украшения (например, наручные часы и кольца). Большой ток короткого замыкания при прохождении через проводящие материалы может вызвать сильные ожоги.
- **ВНИМАНИЕ:** Не выбрасывайте аккумуляторные батареи в огонь. Они могут взорваться.
- **ВНИМАНИЕ:** Не вскрывайте и не деформируйте батареи. Вытекший электролит опасен для кожи и глаз и может быть токсичным.

### **Общие сведения**

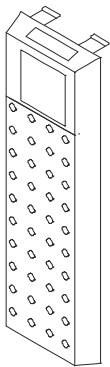
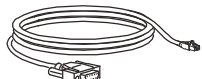
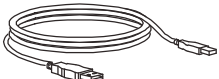
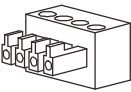


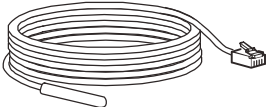


- ИБП распознает до 10 внешних блоков батарей, подключенных к ИБП.  
**Примечание. При подключении каждого блока XLBP необходимо увеличить время зарядки.**
- Номер модели и серийный номер расположены на наклейке на задней стороне блока. У некоторых моделей дополнительная наклейка расположена на корпусе под фальш-панелью.
- Всегда утилизируйте использованные батареи.
- Отправляйте упаковочные материалы на переработку либо сохраняйте их для повторного использования.

### **Предупреждение FCC о радиочастотных помехах для устройств класса А**

Данное устройство прошло испытания, подтвердившие его соответствие ограничениям, предусмотренным требованиями раздела 15 правил Федеральной комиссии по связи (FCC) США к цифровым устройствам класса А. Эти ограничения призваны обеспечивать достаточную защиту от вредных помех во время эксплуатации оборудования в производственных условиях. Данное оборудование генерирует, использует и может испускать радиочастотное излучение и, если оно устанавливается и эксплуатируется не в строгом соответствии с инструкциями изготовителя, может вызывать вредные помехи, препятствующие радиосвязи. Эксплуатация данного оборудования в жилых помещениях может стать причиной возникновения помех. В этом случае на пользователя возлагается обязанность принять необходимые меры для устранения помех.

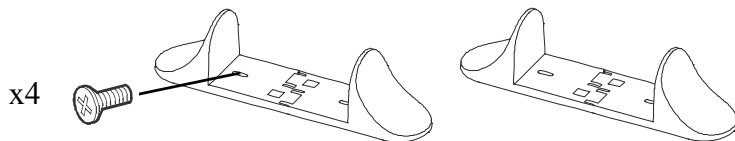
# Комплектность

Проверьте комплектацию при получении. Если устройство повреждено, уведомите об этом транспортное агентство и дилера.

Компоненты, поставляемые со всеми моделями			Только для моделей NC
<p>Передняя панель</p> 	<p>Кабель RJ45 – DB9</p>  <p>Кабель USB</p>  <p>Клеммная колодка EPO</p> 	<p>CD-диск с документацией для пользователя</p>  <p>CD-диск с программой PCBE</p> 	<p>Датчик температуры</p>  <p>Последовательный кабель для настройки</p>  <p>Компакт-диск с утилитами для сетевого управления</p> 

## Прилагается только к моделям в вертикальном исполнении

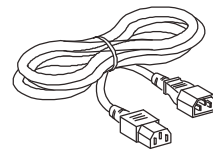
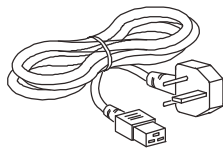
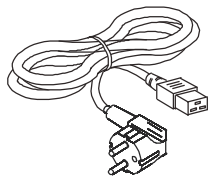
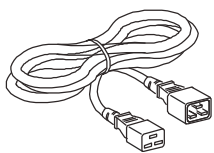
- 2 пары стабилизирующих кронштейнов
- 4 винта с плоской головкой для крепления стабилизирующих кронштейнов для вертикальной установки к ИБП



## Прилагается только к моделям XLI/XLT-IEC

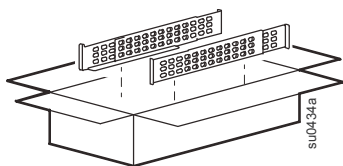
3 кабеля питания

1 соединительный кабель с разъемами IEC

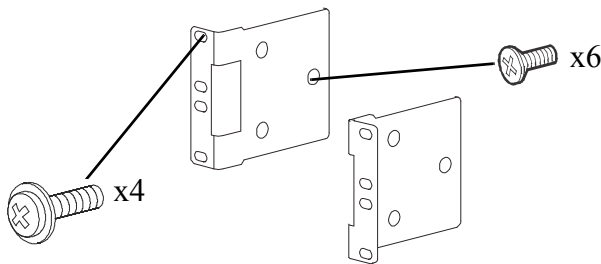


## Прилагается только к стоечным моделям

Комплект направляющих с инструкциями и крепеж для установки направляющих в стойку.



- 1 пара направляющих для монтажа в стойку
- 6 винтов с плоской головкой для крепления кронштейнов для монтажа в стойку к ИБП
- 4 декоративных винта для закрепления кронштейнов для монтажа в стойку на направляющих



# Технические характеристики

Дополнительные характеристики см. на веб-сайте компании APC by Schneider Electric по адресу [www.apc.com](http://www.apc.com).

## Условия эксплуатации

<b>Температура</b>	<b>Эксплуатация</b>	0° - 40 °C (32° - 104 °F)
	<b>Хранение</b>	-15° - 45 °C (5° - 113 °F)
<b>Высота над уровнем моря</b>	<b>Эксплуатация</b>	0 - 3,000 m (0 - 10,000 ft)
	<b>Хранение</b>	0 -15,000 m (50,000 ft)
<b>Влажность</b>	Относительная влажность от 0 % до 95 %, без конденсации	
<b>Класс защиты</b>	Степень защиты IP 20	
<b>Примечание.</b> Во время хранения заряжайте блоки батарей каждые шесть месяцев. На срок службы батареи влияют факторы окружающей среды. Эксплуатация при повышенной температуре и влажности, напряжении ниже допустимого и при частой кратковременной работе от батарей сокращает срок службы батареи.		

## Физические характеристики

### Модель SRT2200XLI/SRT2200RMXLI/SRT2200RMXLI-NC

Учитывая значительный вес ИБП, Соблюдайте все инструкции по подъему.

<b>Вес батарей устройства без упаковки</b>	25 kg (55 lb)
<b>Вес батарей устройства с упаковкой</b>	Модели, которые монтируются в стойку: 34 kg (75 lb) Модели напольных блоков: 31 kg (68 lb)
<b>Размеры устройства без упаковки</b> <b>Высота x ширина x глубина</b>	85 (2U) mm x 432 mm x 560 mm 3,35 (2U) in x 17 in x 22 in
<b>Размеры устройства с упаковкой</b> <b>Высота x ширина x глубина</b>	245 mm x 600 mm x 810 mm 9,7 in x 23,6 in x 31,9 in
Номер модели и серийный номер расположены на небольшой наклейке на задней стороне блока.	

### Модель SRT3000XLI/SRT3000RMXLI/SRT3000RMXLI-NC/SRT3000XLT/SRT3000RMXLT/ SRT3000RMXLT-NC/SRT3000XLW-IEC/SRT3000RMXLW-IEC

Учитывая значительный вес ИБП, Соблюдайте все инструкции по подъему.

<b>Вес батарей устройства без упаковки</b>	31 kg (69 lb)
<b>Вес батарей устройства с упаковкой</b>	Модели, которые монтируются в стойку: 40 kg (88 lb) Модели напольных блоков: 37 kg (81 lb)
<b>Размеры устройства без упаковки</b> <b>Высота x ширина x глубина</b>	85 (2U) mm x 432 mm x 611mm 3,35 (2U) in x 17 in x 24 in
<b>Размеры устройства с упаковкой</b> <b>Высота x ширина x глубина</b>	245 mm x 600 mm x 870 mm 9,7 in x 23,6 in x 34,3 in
Номер модели и серийный номер расположены на небольшой наклейке на задней стороне блока.	

## Батарея

### **ВНИМАНИЕ**

#### **РИСК ВЫДЕЛЕНИЯ СЕРОВОДОРОДА И ОПАСНОГО ДЫМА**

- Заменяйте батарею не реже, чем раз в 5 лет.
- Немедленно замените аккумуляторную батарею, если UPS указывает на необходимость замены батареи.
- Заменяйте батарею в конце срока ее службы.
- Заменяйте батареи, первоначально установленные в оборудовании, на батареи такого же типа и с таким же номером.
- Батарею нужно немедленно заменить, если на ИБП отображается перегрев батареи или превышение внутренней температуры ИБП, а также если имеются основания подозревать утечку электролита. Выключите ИБП, отсоедините сетевой вход АС и отсоедините батареи. Не допускается включать ИБП, пока не будут установлены новые батареи.

**Несоблюдение этих инструкций может привести к повреждению изделия или травме легкой или средней степени тяжести.**

	<b>Модели SRT2200</b>	<b>Модели SRT3000</b>
<b>Тип батарей</b>	Герметичные, необслуживаемые клапанно-регулируемые Свинцово-кислотные аккумуляторные батареи	
<b>Сменный блок батарей</b> ИБП поддерживает «горячую» замену аккумуляторных батарей. Инструкции по установке блоков батарей представлены в руководстве пользователя соответствующей запасной батареи. Информацию о замене блока батарей можно получить у поставщика или на сайте компании APC by Schneider Electric: <a href="http://www.apc.com">www.apc.com</a> .	APCRBC141	APCRBC152
<b>Число батарейных модулей</b>	1 модуль аккумуляторных батарей	
<b>Напряжение для каждого модуля батарей</b>	72 VDC	96 VDC
<b>Общее напряжение ИБП</b>	72 VDC	96 VDC
<b>Величина в ампер-часах</b>	5 ампер-час для каждого модуля батарей	
<b>Длина кабеля внешнего батарейного блока</b>	500 mm (19,7 in)	

## Электрические компоненты

**ВНИМАНИЕ\***: Чтобы уменьшить риск возгорания, подключайте ИБП только к сегменту электросети, снабженному рекомендованной максимальной токовой защитой, согласно Национальному своду законов и стандартов США по электротехнике ANSI/NFPA 70 и Канадскому электрическому своду правил, часть I, C22.1.

### ВНИМАНИЕ

#### ОПАСНОСТЬ ВОЗГОРАНИЯ, ПОВРЕЖДЕНИЯ ОБОРУДОВАНИЯ ИЛИ ТРАВМЫ ПЕРСОНАЛА

ИБП SRT3000XLI, SRT3000RMXLI, SRT3000XLW-IEC или SRT3000RMXLW-IEC не допускается длительно эксплуатировать на полной мощности при входном напряжении менее 220 V, используя для питания кабель с BS 1363 (UK) на C20.

**Несоблюдение этих инструкций может привести к травме легкой или средней степени тяжести.**

Модели	Номинальная мощность	Номинальный ток автоматического выключателя здания (CB)
SRT2200XLI	2200 VA / 1980 W	16 A
SRT2200RMXLI		
SRT2200RMXLI-NC		
SRT3000XLI	3000 VA / 2700 W	20 A
SRT3000RMXLI		
SRT3000RMXLI-NC		
SRT3000XLT		
SRT3000RMXLT		50 A* / 2-полюсный
SRT3000RMXLT-NC		
SRT3000XLW-IEC		20 A IEC; 20 A UL* / 2-полюсный
SRT3000RMXLW-IEC		

#### Выход

Выходная частота	50 Hz / 60 Hz
Номинальное выходное напряжение	SRT2200XLI/SRT2200RMXLI/SRT2200RMXLI-NC/SRT3000XLI/SRT3000RMXLI/SRT3000RMXLI-NC: 220 V, 230 V, 240 V SRT3000XLT/SRT3000RMXLT/SRT3000RMXLT-NC: 208 V, 240 V SRT3000XLW-IEC/SRT3000RMXLW-IEC: 208V, 220V, 230V, 240V

#### Вход

Входная частота	40 Hz - 70 Hz
Номинальное входное напряжение	SRT2200XLI/SRT2200RMXLI/SRT2200RMXLI-NC/SRT3000XLI/SRT3000RMXLI/SRT3000RMXLI-NC: 220 V, 230 V, 240 V SRT3000XLT/SRT3000RMXLT/SRT3000RMXLT-NC: 208 V, 240 V SRT3000XLW-IEC/SRT3000RMXLW-IEC: 208V, 220V, 230V, 240V
Входной ток	Модели SRT2200: 13 A Модели SRT3000: 16 A

# Демонтаж блока батарей

## ⚠ ВНИМАНИЕ

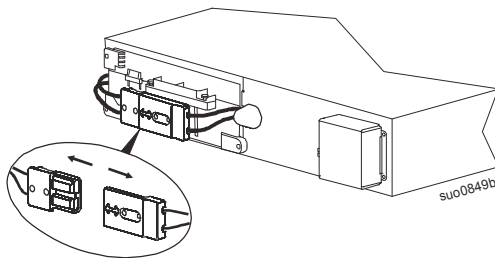
### РИСК ПАДЕНИЯ ОБОРУДОВАНИЯ

- Оборудование имеет большую массу. Каждый модуль батареи APCRBC152 весит 16,4 kg (36,2 lb), а каждый модуль батареи APCRBC141 весит 12,5 kg (27,6lb).
- Всегда применяйте безопасные методы подъема, соответствующие весу оборудования.
- Перед началом установки ИБП отсоедините блоки батарей.
- Чтобы извлечь или установить блоки батарей в ИБП, держитесь за ручку на ИБП.
- Не используйте ручку для подъема и перемещения блока батарей.

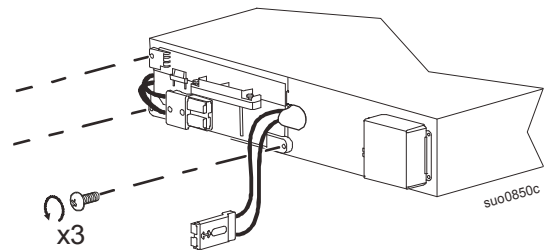
**Несоблюдение этих инструкций может привести к травме легкой или средней степени тяжести.**

Чтобы поднять и извлечь блоки батарей из ИБП, воспользуйтесь ручкой на ИБП.

1

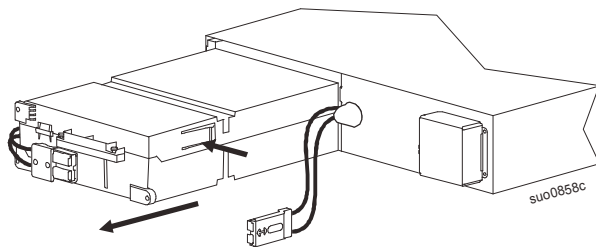


2

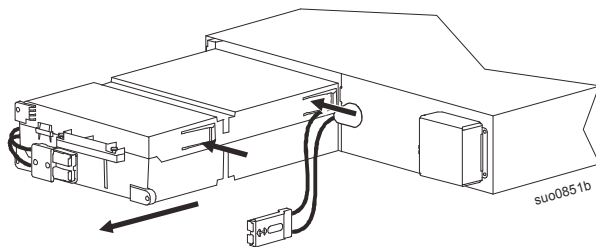


3

Модели SRT2200



Модели SRT3000





# Монтаж в стойке

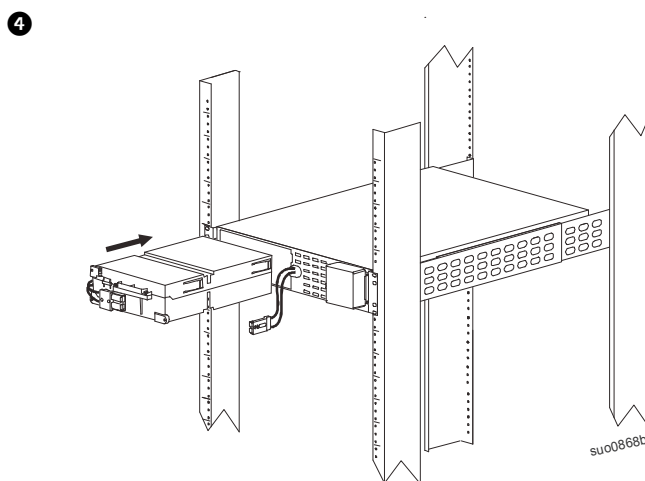
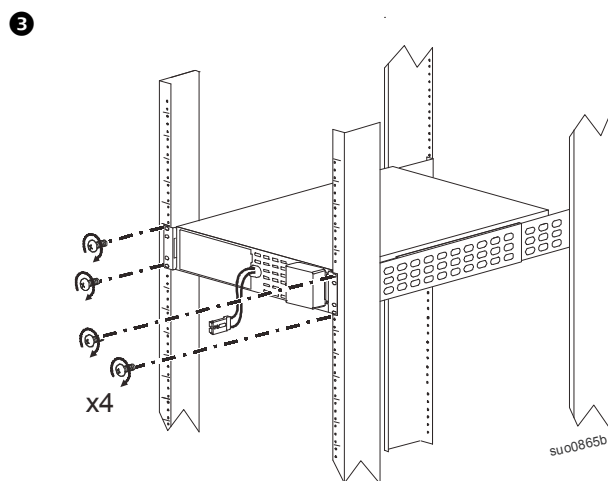
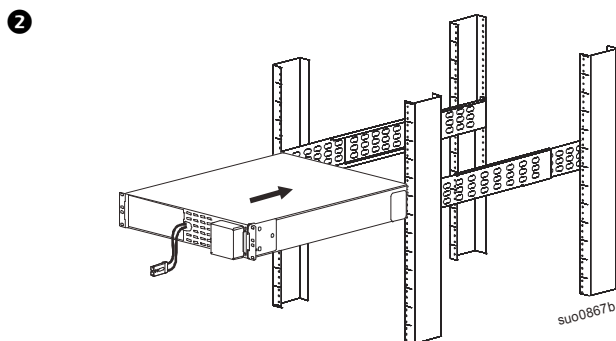
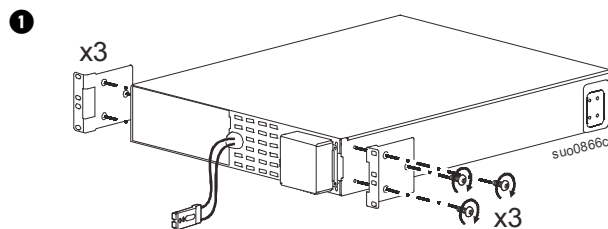
Инструкции по установке направляющих представлены в руководстве по установке к комплекту направляющих.

## **⚠ ВНИМАНИЕ**

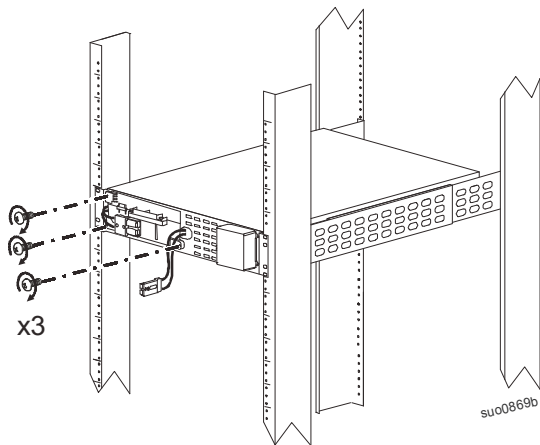
### РИСК ПАДЕНИЯ ОБОРУДОВАНИЯ

- Оборудование имеет большую массу. Всегда применяйте безопасные методы подъема, соответствующие весу оборудования.
- Для закрепления кронштейнов на ИБП обязательно используйте рекомендованное число винтов.
- Для закрепления ИБП в стойке обязательно используйте рекомендованное число винтов.
- Всегда устанавливайте ИБП в нижней части стойки.
- Всегда устанавливайте внешние батарейные блоки в стойке под ИБП.

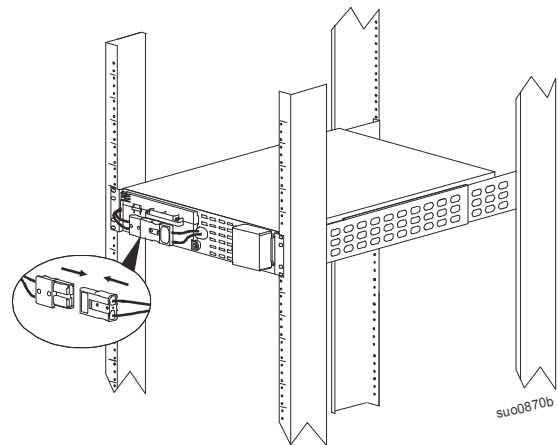
Несоблюдение этих инструкций может привести к травме легкой или средней степени тяжести.



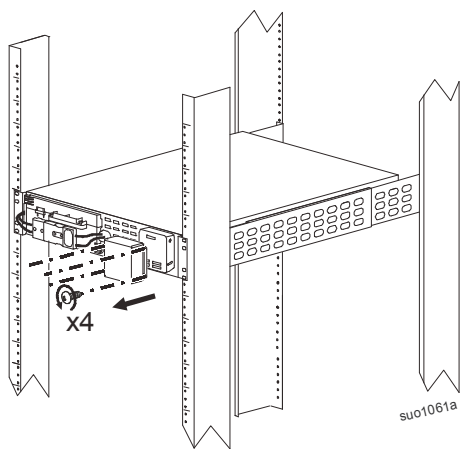
5



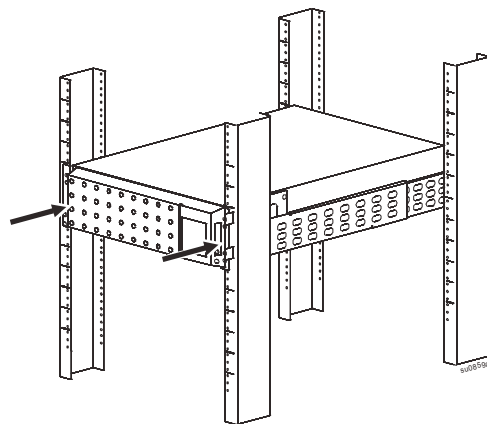
6



7



8



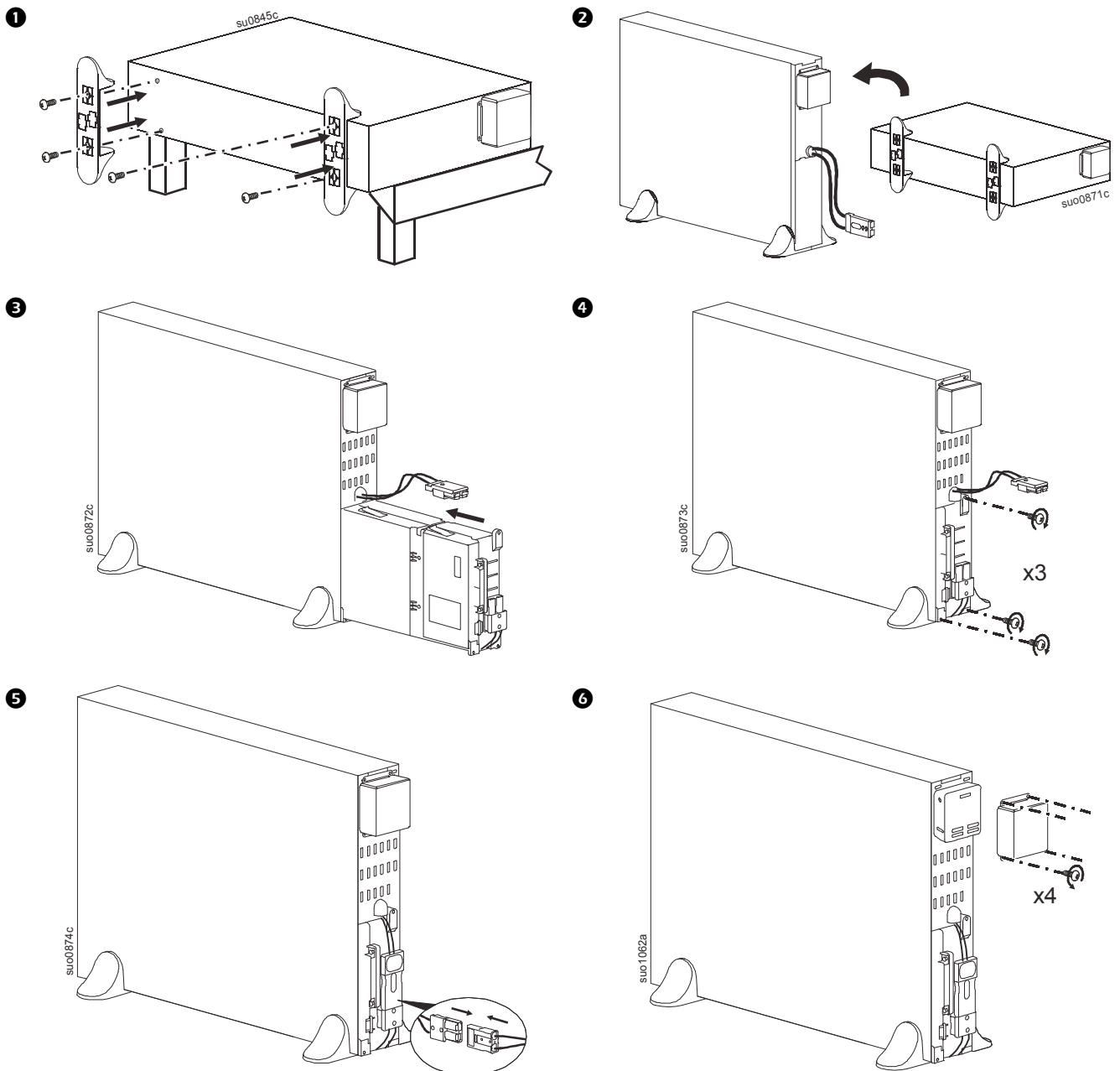
# Установка напольного блока

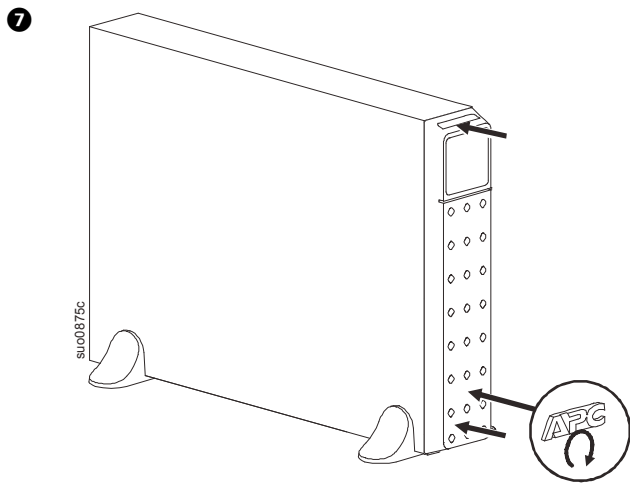
## ⚠ ВНИМАНИЕ

### РИСК ПАДЕНИЯ ОБОРУДОВАНИЯ

- Оборудование имеет большую массу. Каждый модуль батареи APCRBC152 весит 16,4 kg (36,2 lb) , а каждый модуль батареи APCRBC141 весит 12,5 kg (27,6lb).
- Всегда применяйте безопасные методы подъема, соответствующие весу оборудования.
- Перед началом установки ИБП отсоедините блоки батарей.
- Чтобы извлечь или установить блоки батарей в ИБП, держитесь за ручку на ИБП.
- Не используйте ручку для подъема и перемещения блока батарей.

Несоблюдение этих инструкций может привести к травме легкой или средней степени тяжести.

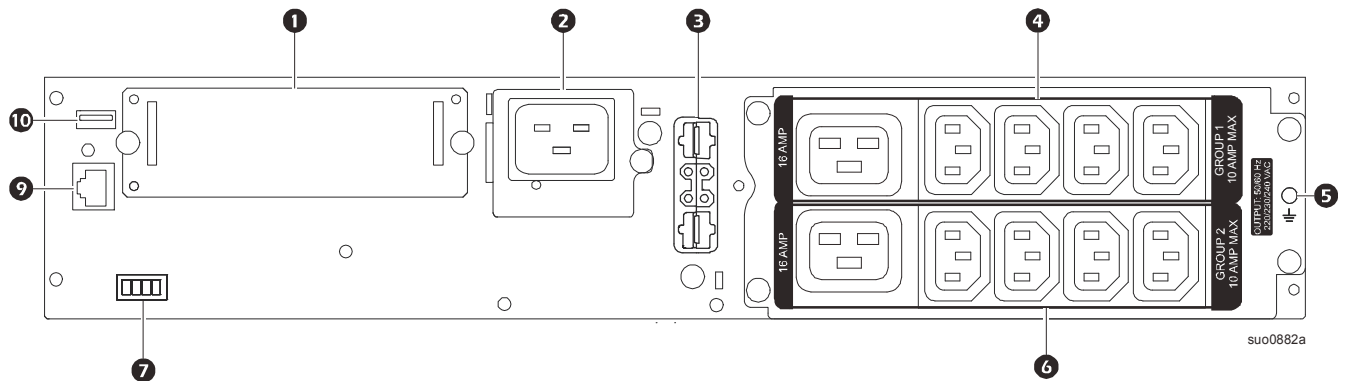




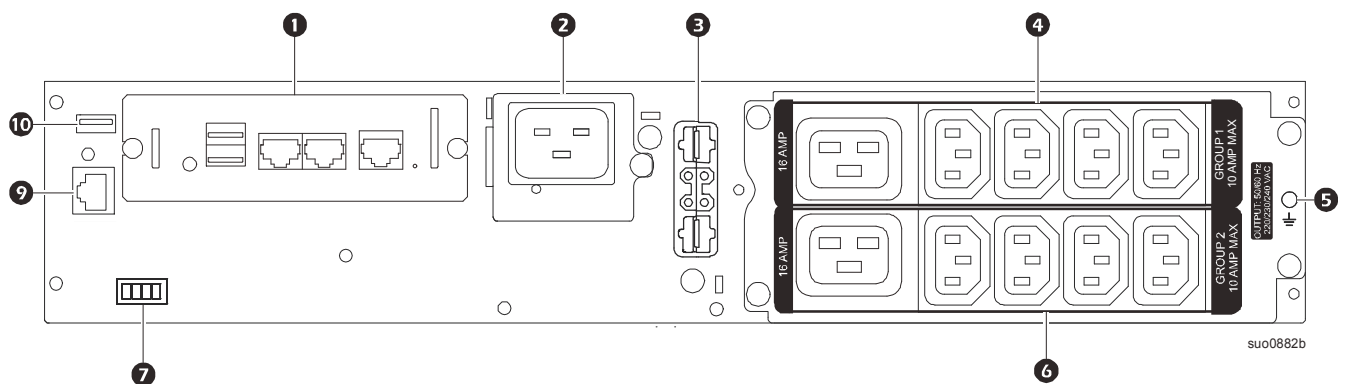
## Характеристики задних панелей

**Примечание.** В таблице “Описание элементов на задней панели” on page 14 представлено описание цифровых обозначений к иллюстрациям задней панели, представленным в настоящем руководстве.

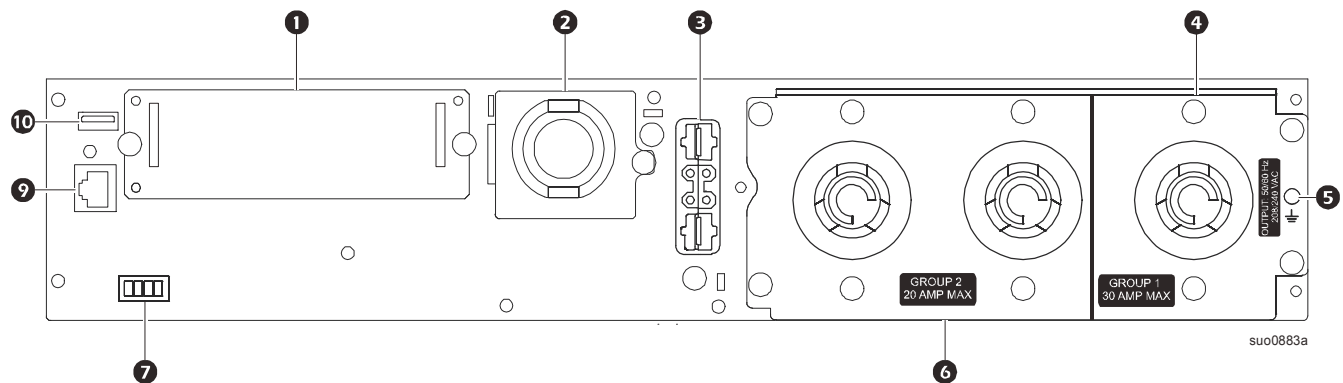
### SRT2200XLI/SRT2200RMXLI/SRT3000XLI/SRT3000RMXLI



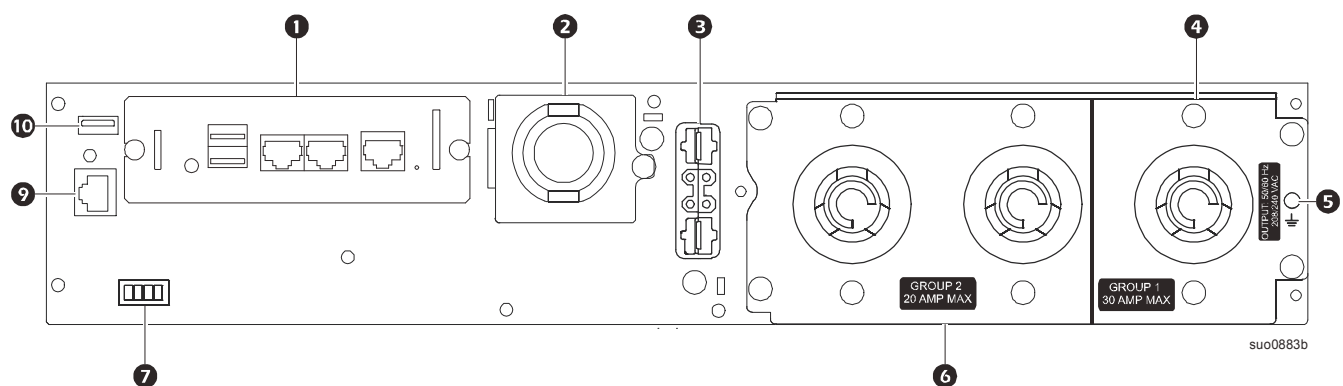
### SRT2200RMXLI-NC/SRT3000RMXLI-NC



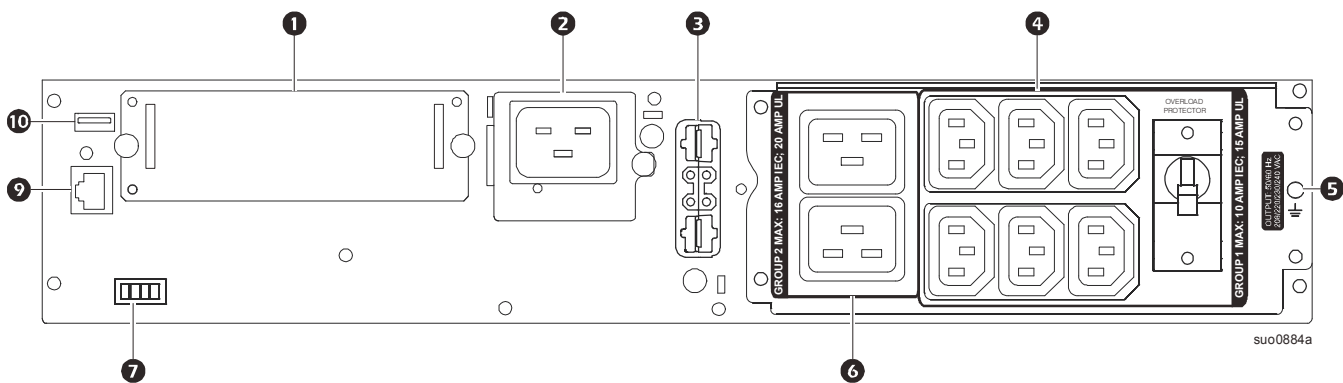
### SRT3000XLT/SRT3000RMXLT



### SRT3000RMXLT-NC



### SRT3000XLW-IEC/SRT3000RMXLW-IEC



## Описание элементов на задней панели

①	SmartSlot	Гнездо SmartSlot можно использовать для подключения дополнительных принадлежностей для управления.
②	Вход переменного тока кабель питания или входной электромонтажный блок	В моделях SRT3000XLT, SRT3000RMXLT, SRT3000RMXLT-NC кабель питания установлен на заводе.
③	Разъем питания и коммуникации внешних батарей	Для подключения ИБП к XLBP используйте кабель внешней батареи на XLBP. Блоки XLBP обеспечивают более длительное время работы при перебоях подачи электропитания. ИБП автоматически распознает до 10 внешних блоков батарей.
④	Группа управляемых розеток 1	Подключайте к этим розеткам электронное оборудование.
⑤	Винты заземления корпуса	ИБП и блоки XLBP имеют винты заземления для подключения выводов заземления. Перед подключением вывода заземления отключите ИБП от электросети.
⑥	Группа управляемых розеток 2	Подключайте к этим розеткам электронное оборудование.
⑦	Разъем аварийного отключения выходного напряжения (EPO)	Разъем аварийного отключения выходного напряжения (EPO) позволяет пользователю подключить ИБП к центральной системе аварийного отключения выходного напряжения.
⑧	Последовательный порт	Последовательный порт используется для связи с ИБП. <b>Используйте только интерфейсные комплекты, поставляемые или одобренные APC by Schneider Electric. Любой другой кабель для соединения последовательных интерфейсов будет несовместим с разъемом ИБП.</b>
⑩	Порт USB	USB порт используется для подключения к серверу для связи с собственной операционной системой, либо с программой для связи с ИБП.

## Конфигурация ИБП

### Подключение устройства аварийного выключения питания

Для получения указаний о подключении аварийного выключателя питания (EPO) см. руководство по эксплуатации и обслуживанию на компакт-диске с пользовательской документацией (прилагается).

### Настройка групп управляемых розеток

Розетки на ИБП разделены на группы. Для настройки функций управляемых розеток откройте на дисплее меню **Advanced** и перейдите к пункту: **Главное меню > Настройка > Розетки > Группа розеток**.

# Дисплей ИБП

<p><b>1</b></p>	<p><b>Кнопка (ВКЛ./ВЫКЛ. ПИТАНИЯ) POWER ON/OFF</b></p> <p>Показания светового индикатора кнопки</p> <ul style="list-style-type: none"> <li>-Индикатор не светится: ИБП и выходное питание выключены.</li> <li>-Индикатор светится белым цветом: ИБП и выходное питание включены.</li> <li>-Индикатор светится красным цветом: ИБП включен, а выходное питание отключено.</li> </ul>	
<p><b>2</b></p>	<p><b>Значок нагрузки</b> <b>Значок "Выключить/приглушить звуковой сигнал"</b></p>	
<p><b>3</b></p>	<p><b>Информация о состоянии ИБП</b></p>	
<p><b>4</b></p>	<p><b>Значки режима работы</b></p>	
<p><b>5</b></p>	<p><b>кнопка ESCAPE</b></p>	
<p><b>6</b></p>	<p><b>кнопка OK</b></p>	
<p><b>7</b></p>	<p><b>кнопки UP/DOWN</b></p>	
<p><b>8</b></p>	<p><b>Значки состояния группы управляемых розеток</b></p>	
<p><b>9</b></p>	<p><b>Значки состояния батареи</b></p>	

## Работа с дисплеем

Используйте кнопки UP/DOWN для прокрутки пунктов меню. Нажмите на кнопку OK, чтобы подтвердить выбранный элемент. Нажмите на кнопку ESC для возврата в предыдущее меню.

Значки на экране ЖК монитора зависят от установленной версии микропрограммы.

	<p><b>Значок нагрузки:</b> Примерная нагрузка в процентном отношении отображается числом светящихся секций полоски-индикатора нагрузки. Каждая секция соответствует 16% нагрузки.</p>
	<p><b>Значок приглушения:</b> Обозначает, что звуковой сигнал отключен/приглушен.</p>

### Информация о состоянии ИБП

В поле информации о состоянии содержатся основные сведения о состоянии ИБП.









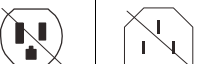


В меню **Standard** пользователь может выбрать один из следующих экранов. Используйте кнопки UP/DOWN для перехода между экранами.

В меню **Advanced** прокрутка пяти экранов осуществляется автоматически.

- **Входное напряжение**
- **Выходное напряжение**
- **Выходная частота**
- **Load**
- **Время запуска**

В случае события ИБП в обновлениях состояния отображаются текущие события или условия.

Оповещения высвечиваются на дисплее желтым цветом, а предупреждения — красным, в зависимости от серьезности события или условия.

<b>Значки режима работы</b>	
	<b>Режим On-Line:</b> UPS осуществляет подачу соответствующего стандартам питания переменного тока к подключенному оборудованию.
	<b>Режим обхода:</b> ИБП находится в режиме обхода ( <b>Bypass</b> ), а на подключенное оборудование подается питание от сети до тех пор, пока входное напряжение и частота соответствуют установленным ограничениям.
	<b>Энергосберегающий режим (Green):</b> В энергосберегающем режиме переменный ток поступает прямо на нагрузку. В случае отключения электропитания подача питания к нагрузке будет прервана на 10 мс, пока ИБП переключится на режим <b>Онлайн</b> или <b>Батарея</b> . При включении <b>энергосберегающего</b> режима нужно принять дополнительные меры для защиты устройств, чувствительных к перепадам напряжения.
<b>Значок состояния UPS</b>	
	<b>Режим батареи:</b> UPS осуществляет подачу питания от батареи к подключенному оборудованию.
	UPS зарегистрировал условие внутреннего отказа батареи. Следуйте инструкциям, появляющимся на экране.
	UPS зарегистрировал критический отказ батареи. Истекает срок эксплуатации батареи, ее следует заменить.
	Предупреждение в отношении UPS, требующее внимания.
<b>Значки Группы управляемых розеток</b>	
	<b>Группа управляемых розеток с доступным питанием:</b> Число возле этого значка определяет группы розеток с доступным питанием. Мигающий значок свидетельствует о том, что группа розеток переходит из состояния ВЫКЛ. в состояние ВКЛ. с задержкой.
	<b>Группа управляемых розеток, в которых отсутствует питание:</b> Число рядом с этим значком определяет группы розеток, в которых отсутствует питание. Мигающий значок свидетельствует о том, что группа розеток переходит из состояния ВКЛ. в состояние ВЫКЛ. с задержкой.
<b>Значки состояния батареи</b>	
	<b>Состояние заряда батареи:</b> Показывает состояние заряда батареи.
	<b>Выполнение зарядки батареи:</b> Показывает, что батарея заряжается.



## Обзор меню

Интерфейс дисплея имеет экраны **стандартного** и **расширенного** меню. Выбор стандартного или расширенного меню (**Standard** или **Advanced**) выполняется при первоначальной установке и может быть изменен в любое время с помощью меню конфигурации (**Configuration**).

Экраны стандартного меню (**Standard**) — это наиболее часто используемые экраны.

В состав расширенного меню (**Advanced**) входят дополнительные параметры.

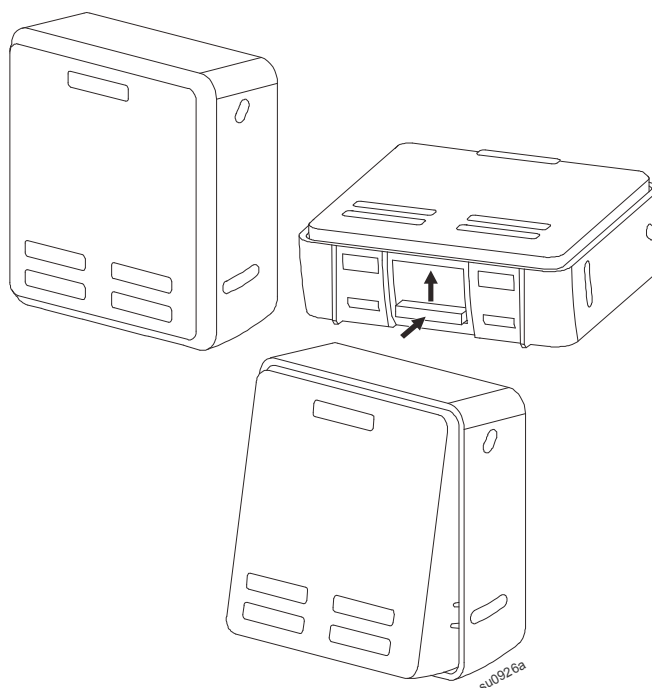
**Примечание.** Фактические экраны меню зависят от модели и версии микропрограммы.

Сведения о настройке меню представлены в руководстве по эксплуатации ИБП.

## Настройка угла отображения интерфейса ЖК монитора

Угол отображения интерфейса ЖК монитора можно настроить для удобства просмотра изображений на экране.

1. Снимите переднюю панель.
2. Найдите кнопку в нижней части панели интерфейса монитора.
3. Нажмите на кнопку и передвиньте нижнюю часть экрана ЖК дисплея наружу. Когда экран достигнет максимального угла, вы услышите щелчок.



Информация о службе поддержки и гарантии доступна на веб-сайте компании APC:  
**[www.apc.com](http://www.apc.com)**.

© 2018 APC by Schneider Electric. Владельцами APC, the APC logo, and Smart-UPS являются компании Schneider Electric Industries S.A.S. или их аффилированные компании. Все остальные товарные знаки являются собственностью соответствующих владельцев.

**RU 990-5268B**  
**04/2018**